

Greek

78
IO

ΣΗΜΑΝΤΙΚΟΙ ΚΑΝΟΝΕΣ ΑΣΦΑΛΕΙΑΣ

Διαβάστε, κατανοήστε και ακολουθήστε
όλες τις οδηγίες προσεκτικά πριν
εγκαταστήσετε και χρησιμοποιήσετε
αυτό το προϊόν.

Αυτόματος καθαριστής πισίνας ZX50



Για επεξηγηματικούς σκοπούς μόνο.

Μην παραλείψετε να δοκιμάσετε και τα ακολουθα εξαιρετικά προϊόντα της Intex: Πισίνες, Εξαρτήματα Πισίνας, Φουσκωτες Πισίνες και Παιχνίδια Σπιτιού, Στρώματα Αερα και Βαρκες, τα οποία διατίθενται μέσω των εμπορικών αντιπροσώπων μας ή του δικτυακού τόπου μας.

Λόγω της πολιτικής συνεχούς βελτίωσης των προϊόντων της, η Intex διατηρεί το δικαίωμα τροποποίησης των προδιαγραφών και της εμφάνισης, κάτι που ενδέχεται να οδηγήσει σε ενημερώσεις του εγχειριδίου οδηγιών, χωρίς προηγούμενη ενημέρωση.

INTEX®

©2021 Intex Marketing Ltd. - Intex Development Co. Ltd. - Intex Recreation Corp. All rights reserved/Tous droits réservés/Todos los derechos reservados/Alle Rechte vorbehalten. Printed in China/Imprimé en Chine/Impreso en China/Gedruckt in China.

®™ Trademarks used in some countries of the world under license from®™ Marques utilisées dans certains pays sous licence de/Marcas registradas utilizadas en algunos países del mundo bajo licencia de/Warenzeichen verwendet in einigen Ländern der Welt in Lizenz von/Intex Marketing Ltd. to/à/a/an Intex Development Co. Ltd., Hong Kong & Intex Recreation Corp., P.O. Box 1440, Long Beach, CA 90801 • Distributed in the European Union by/Distribué dans l'Union Européenne par/Distribuido en la unión Europea por/Vertrieb in der Europäischen Union durch/Intex Trading B.V., Venneveld 9, 4705 RR Roosendaal – The Netherlands
www.intexcorp.com

ΟΔΗΓΙΕΣ ΧΡΗΣΗΣ

ΠΙΝΑΚΑΣ ΠΕΡΙΕΧΟΜΕΝΩΝ

Προσοχή.....	3
Κατάλογος Αναφορ.....	4
Οδηγίες συναρμολόγησης.....	5-8
Καθαρισμός διχτυού υπολειμμάτων.....	9-10
Οδηγός αντιμετώπισης προβλημάτων.....	11-12
Αποθήκευση μεγάλης διάρκειας.....	13
Γενικές οδηγίες ασφαλείας.....	13

ΦΥΛΑΞΤΕ ΑΥΤΕΣ ΤΙΣ ΟΔΗΓΙΕΣ

Σελίδα 2

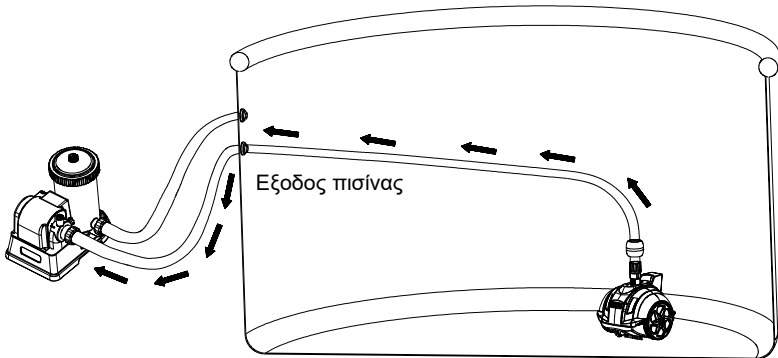
ΣΗΜΑΝΤΙΚΟΙ ΚΑΝΟΝΕΣ ΑΣΦΑΛΕΙΑΣ

Διαβάστε, κατανοήστε και ακολουθήστε όλες τις οδηγίες προσεκτικά πριν εγκαταστήσετε και χρησιμοποιήσετε αυτό το προϊόν.

⚠ ΠΡΟΣΟΧΗ

- ΓΙΑ ΝΑ ΜΕΙΩΣΕΤΕ ΤΟΝ ΚΙΝΔΥΝΟ ΤΡΑΥΜΑΤΙΣΜΟΥ, ΜΗΝ ΕΠΙΤΡΕΠΕΤΕ ΤΗ ΧΡΗΣΗ ΑΥΤΟΥ ΤΟΥ ΠΡΟΪΟΝΤΟΣ ΑΠΟ ΠΑΙΔΙΑ.
- ΑΠΟΜΑΚΡΥΝΕΤΕ ΤΟ ΠΡΟΪΟΝ ΑΠΟ ΤΗΝ ΠΙΣΙΝΑ, ΟΤΑΝ ΑΥΤΗ ΕΙΝΑΙ ΚΑΤΕΙΛΗΜΜΕΝΗ Η ΧΡΗΣΙΜΟΠΟΙΕΙΤΑΙ.
- ΑΠΕΝΕΡΓΟΠΟΙΕΙΤΕ Η ΑΠΟΣΥΝΔΕΕΤΕ ΤΗΝ ΑΝΤΛΙΑ ΦΙΛΤΡΟΥ ΑΠΟ ΤΟ ΡΕΥΜΑ, ΠΡΙΝ ΑΠΟ ΕΡΓΑΣΙΕΣ ΡΥΘΜΙΣΗΣ, ΚΑΘΑΡΙΣΜΟΥ Η ΣΥΝΤΗΡΗΣΗΣ.
- ΑΠΟΜΑΚΡΥΝΕΤΕ ΤΟ ΠΡΟΪΟΝ ΑΠΟ ΤΗΝ ΠΙΣΙΝΑ, ΠΡΙΝ ΑΠΟ ΤΗΝ ΤΟΠΟΘΕΤΗΣΗ ΚΑΛΥΜΜΑΤΟΣ ΠΑΝΩ ΣΕ ΑΥΤΗΝ.
- ΑΠΟΘΗΚΕΥΣΤΕ ΤΟ ΠΡΟΪΟΝ ΚΑΙ ΤΑ ΕΞΑΡΤΗΜΑΤΑ ΤΟΥ ΣΕ ΕΝΑ ΣΤΕΓΝΟ ΚΑΙ ΑΣΦΑΛΕΣ ΕΣΩΤΕΡΙΚΟ ΧΩΡΟ.
- ΣΕ ΠΕΡΙΠΤΩΣΗ ΠΡΟΒΛΗΜΑΤΩΝ ΜΕ ΤΗΝ ΑΝΤΛΙΑ ΦΙΛΤΡΟΥ, ΑΝΑΤΡΕΞΕΤΕ ΣΤΟ ΑΝΤΙΣΤΟΙΧΟ ΕΓΧΕΙΡΙΔΙΟ ΧΡΗΣΗΣ.
- Η ΣΥΣΚΕΥΗ ΠΡΟΟΡΙΖΕΤΑΙ ΑΠΟΚΛΕΙΣΤΙΚΑ ΓΙΑ ΤΗ ΧΡΗΣΗ ΠΟΥ ΠΕΡΙΓΡΑΦΕΤΑΙ ΣΤΟ ΕΓΧΕΙΡΙΔΙΟ.

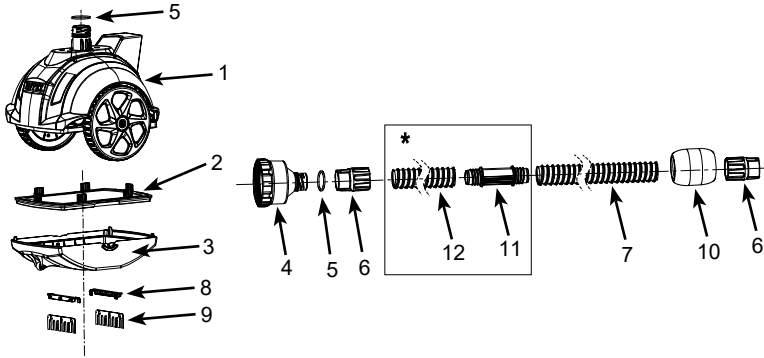
Η ΑΠΟΦΥΓΗ ΤΗΡΗΣΗΣ ΤΩΝ ΠΑΡΑΠΑΝΩ ΚΑΝΟΝΩΝ ΜΠΟΡΕΙ ΝΑ ΕΠΙΦΕΡΕΙ ΚΑΤΑΣΤΡΟΦΗ ΠΕΡΙΟΥΣΙΑΣ, ΣΟΒΑΡΟ ΤΡΑΥΜΑΤΙΣΜΟ Η' ΘΑΝΑΤΟ.



ΦΥΛΑΞΤΕ ΑΥΤΕΣ ΤΙΣ ΟΔΗΓΙΕΣ

ΚΑΤΑΛΟΓΟΣ ΑΝΑΦΟΡ

Διαβάστε, κατανοήστε και ακολουθήστε όλες τις οδηγίες προσεκτικά πριν εγκαταστήσετε και χρησιμοποιήσετε αυτό το προϊόν.



ΣΗΜΕΙΩΣΗ: Τα σχέδια είναι μόνο για σκοπούς απεικόνισης. Ενδέχεται να μην απεικονίζουν το ακριβές προϊόν. Δεν είναι σε φυσική κλίμακα.

ΤΕΜΑΧΙΟ ΑΡ.	ΠΕΡΙΓΡΑΦΗ	ΠΟΣΟΤΗΤΑ	ΑΡ. ΕΞΑΡΤΗΜΑΤΟΣ
1	ΕΠΑΝΩ ΠΛΕΥΡΑ ΚΑΘΑΡΙΣΤΗ	1	13121
2	ΔΙΧΤΥ ΥΠΟΛΕΙΜΜΑΤΩΝ	1	13122
3	ΒΑΣΗ ΚΑΘΑΡΙΣΤΗ	1	13123
4	ΠΡΟΣΑΡΜΟΓΕΑΣ ΣΩΛΗΝΑ	1	12859
5	ΣΤΕΓΑΝΩΤΙΚΟΣ ΔΑΚΤΥΛΙΟΣ ΠΩΜΑΤΟΣ	2	12861
6	ΠΕΡΙΚΟΧΛΙΟ ΜΑΝΙΚΑΣ	2	13124
7	ΛΑΣΤΙΧΟ ΠΟΤΙΣΜΑΤΟΣ	1	13125
8	ΒΑΣΗ ΒΟΥΡΤΣΑΣ (2 ΕΠΙ ΠΛΕΟΝ)	4	13126
9	ΒΟΥΡΤΣΑ (10 ΕΠΙ ΠΛΕΟΝ)	12	13127
10	ΣΗΜΑΔΟΥΡΑ ΑΦΡΟΥ	1	13130
11*	ΣΥΝΔΕΣΜΟΣ ΕΠΕΚΤΑΣΗΣ ΕΥΚΑΜΠΤΟΥ ΣΩΛΗΝΑ (ΔΕΝ ΠΕΡΙΛΑΜΒΑΝΕΤΑΙ)	1	13139
12*	ΕΠΕΚΤΑΣΗ ΕΥΚΑΜΠΤΟΥ ΣΩΛΗΝΑ (ΜΕ #11) (ΔΕΝ ΠΕΡΙΛΑΜΒΑΝΕΤΑΙ)	1	13141

" * ": Αυτά τα ανταλλακτικά είναι διαθέσιμα για αγορά ξεχωριστά, κατά τη χρήση της διάταξης σε πισίνες διαμέτρου 5,49 m και 6,1 m. Αν χρειάζεται, επικοινωνήστε με τα εξουσιοδοτημένα κέντρα σέρβις, για να παραγγείλετε αυτά τα ανταλλακτικά. Για την παραγγελία ανταλλακτικών, αναφέρατε τον αριθμό μοντέλου και τους κωδικούς ανταλλακτικών.

ΦΥΛΑΞΤΕ ΑΥΤΕΣ ΤΙΣ ΟΔΗΓΙΕΣ

ΟΔΗΓΙΕΣ ΣΥΝΑΡΜΟΛΟΓΗΣΗΣ ΣΗΜΑΝΤΙΚΕΣ ΟΔΗΓΙΕΣ ΠΡΟΕΤΟΙΜΑΣΙΑΣ

Διαβάστε, κατανοήστε και ακολουθήστε όλες τις οδηγίες προσεκτικά πριν εγκαταστήσετε και χρησιμοποιήσετε αυτό το προϊόν.

Γενικά

- Ο Αυτόματος καθαριστής λειτουργεί από τη μεριά της αναρρόφησης του συνδέσμου εξόδου νερού (νερό ρέει από την πισίνα στην αντλία του φίλτρου).
- Αν έχει συνδεθεί στην πισίνα ένα σύστημα αλμυρού νερού ή ένα μηχάνημα παραγωγής όζοντος της Intex, πρέπει πρώτα να αποσυνδέσετε αυτές τις συσκευές απολύμανσης από τη γραμμή κυκλοφορίας, πριν να θέσετε σε λειτουργία τον αυτόματο καθαριστή. Μόλις ολοκληρωθεί ο αυτόματος καθαρισμός της πισίνας, αποσυνδέστε και αφαιρέστε τον αυτόματο καθαριστή από την πισίνα, και συνεχίστε τη λειτουργία της συσκευής απολύμανσης.
- Ο αυτόματος καθαριστής θα πρέπει να συνδεθεί σε αντλία φίλτρου με ρυθμό ροής 900 - 1500 γαλόνια/ώρα (3407 - 5678 λίτρα/ώρα).
- Για υπέργειες πισίνες με σκελετό Intex® με ρακόρ σωλήνα βιδωτού συνδέσμου αποστράγγισης 1-1/2 ιντσών (38 mm) και 1-1/4 ιντσών (32 mm).
 - Κυκλικό σχήμα, μεγέθους έως 4,9 m.
 - Τετράγωνο/οβάλ σχήμα, μεγέθους έως 6,1 m x 3,05 m.
 - Για στρογγυλές πισίνες 5,49 m και 6,1 m, απαιτείται ξεχωριστή επέκταση σωλήνα (12). Επικοινωνήστε με τα πιο κοντινά τοπικά κέντρα σέρβις, για να αγοράσετε αυτό το ανταλλακτικό.
- Πρώτα συναρμολογήστε την πισίνα σας και την αντλία φίλτρου, και στη συνέχεια, εγκαταστήστε τον αυτόματο καθαριστή.
- Ο αυτόματος καθαριστής δεν μπορεί να λειτουργήσει εάν δε λειτουργεί η αντλία φίλτρου.
- Ο αυτόματος καθαριστής είναι σχεδιασμένος για να καθαρίζει την πισίνα ως εξής:
 - Οι βούρτσες στην κάτω πλευρά αφαιρούν τη δύσκολη βρωμιά από τον πυθμένα.
 - Οι επικαθίσεις και οι ρύποι στον πυθμένα αναταράσσονται από την κίνηση του αυτόματου καθαριστή. Με αυτόν τον τρόπο, το σύστημα φιλτραρίσματος φιλτράρει τις ψιλές επικαθίσεις που αιωρούνται στο νερό, ενώ ο αυτόματος καθαριστής απομακρύνει τους βαρείς ρύπους από τον πυθμένα.
 - Η κίνηση του αυτόματου καθαριστή γύρω από την πισίνα αποτρέπει το νερό από το να λιμνάσει. Έτσι, βοηθάει την κυκλοφορία του νερού της πισίνας μέσα από το σύστημα φιλτραρίσματος.

ΦΥΛΑΞΤΕ ΑΥΤΕΣ ΤΙΣ ΟΔΗΓΙΕΣ

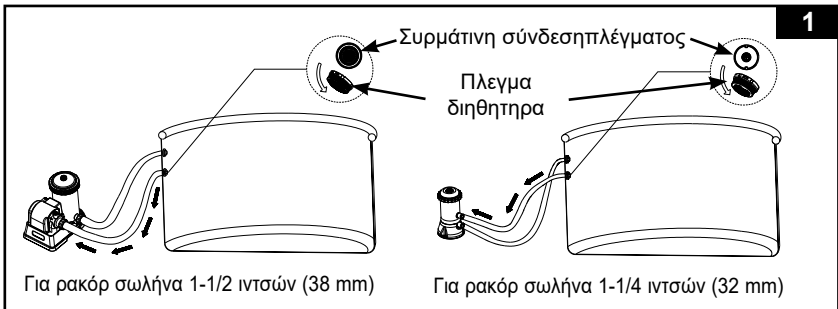
ΟΔΗΓΙΕΣ ΣΥΝΑΡΜΟΛΟΓΗΣΗΣ (συνεχεια)

78
10

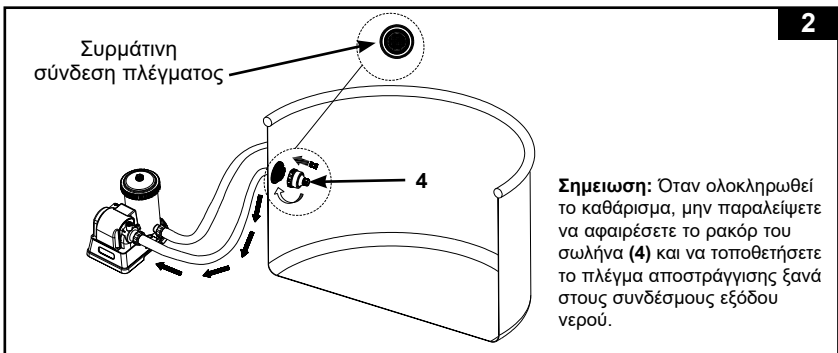
Πριν από την εγκατάσταση βεβαιωθείτε ότι:

- Η αντλία φίλτρου είναι απενεργοποιημένη και το καλώδιο ρεύματος δεν είναι συνδεδεμένο στην πρίζα.
 - Η πισίνα δεν περιέχει αντικείμενα που θα εμποδίσουν την ελεύθερη κίνηση του αυτόματου καθαριστή, και αφαιρέστε τη σκάλα, τη συσκευή καθαρισμού επιφάνειας (skimmer), τον ψεκαστή νερού (αν υπάρχει), αντικείμενα που επιπλέουν και άλλα αντικείμενα από την πισίνα.
 - Τα τοιχώματα και ο πυθμένας της πισίνας δεν έχουν άλγη. Τα φύκια προκαλούν ολίσθηση των τροχών, μπλοκάρουν τη ροή του νερού μέσα στον καθαριστή και παρεμποδίζουν την κίνηση του αυτόματου καθαριστή. Χρησιμοποιήστε φυκοκτόνο για τον καθαρισμό του νερού και περιμένετε τα φύκια να πέσουν στον βυθό, πριν να χρησιμοποιήσετε τον αυτόματο καθαριστή. Συμβουλευτείτε ένα εξειδικευμένο κατάστημα προμηθειών πισίνας, για λύσεις αντιμετώπισης της άλγης. Επίσης, να καθαρίζετε συχνά το δίκτυο ρύπων.
1. Αφαιρέστε το πλέγμα αποστράγγισης της εξόδου αναρρόφησης από τον σύνδεσμο αποστράγγισης και τοποθετήστε τον σε ασφαλές σημείο. Προσαρτήστε τον προσαρμογέα του εύκαμπτου σωλήνα (4) στον σύνδεσμο αποστράγγισης της εξόδου νερού. Βλ. Σχήμα 1.

Σημείωση: Η συσκευή λειτουργεί από την πλευρά αναρρόφησης του συνδέσμου εξόδου νερού της πισίνας (νερό ρέει από την πισίνα στην αντλία του φίλτρου).



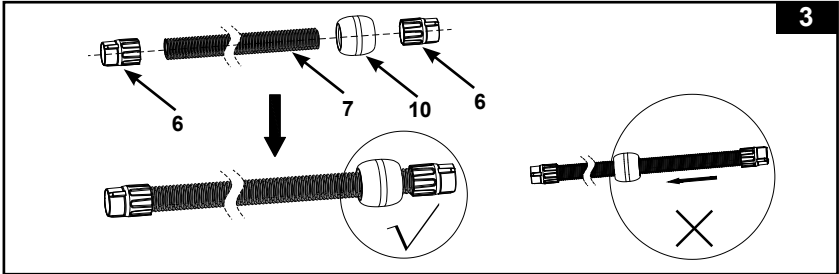
2. Βιδώστε τον προσαρμογέα εύκαμπτου σωλήνα Β (4) στον βιδωτό σύνδεσμο αποστράγγισης, από το εσωτερικό της πισίνας. Βλ. Σχήμα 2.



ΦΥΛΑΞΤΕ ΑΥΤΕΣ ΤΙΣ ΟΔΗΓΙΕΣ

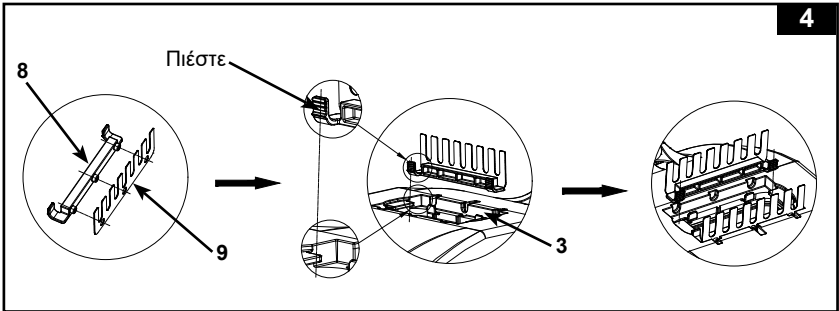
ΟΔΗΓΙΕΣ ΣΥΝΑΡΜΟΛΟΓΗΣΗΣ (συνεχεία)

3. Βιδώστε τα περικόχλια του κολάρου του σωλήνα (6) και της σηματοδύρας αφρού (10) στον εύκαμπτο σωλήνα (7). Βλ. Σχήμα 3.



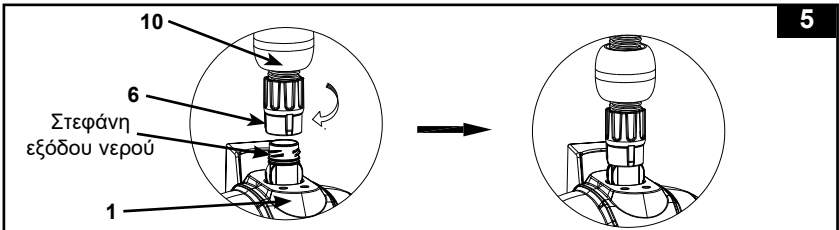
4. Συναρμολόγηση βούρτσας. Βλ. Σχήμα 4.

ΣΗΜΕΙΩΣΗ: Αφαιρείτε τις βούρτσες από το κάτω μέρος της συσκευής, όταν σκουπίζετε μεγάλα σκουπίδια ή φύλλα στο βυθό της πισίνας.



5. Από το εξωτερικό της πισίνας, συνδέστε το άλλο άκρο του σωλήνα με το περικόχλιο του κολάρου του σωλήνα (6) και τη σηματοδύρα αφρού (10) στην αυτόματη έξοδο καθαρισμού της πισίνας.

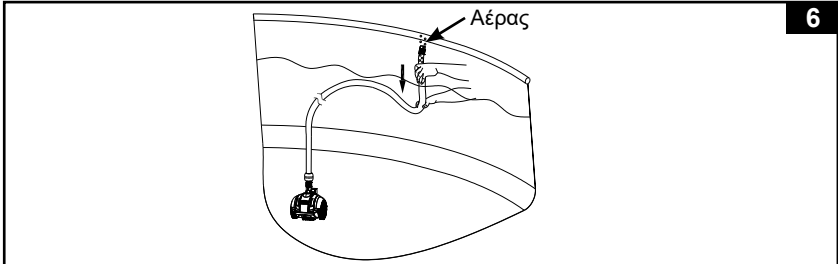
Κρατήστε πρώτα τη στεφάνη στο πάνω μέρος του καθαριστή (1) και βάλτε κάθετα το περικόχλιο του κολάρου της αντλίας (6) μέσα στο άνοιγμα της εξόδου νερού, περιστρέψτε το περικόχλιο (6) δεξιόστροφα, για να σφίξετε τον σωλήνα. Για να αφαιρέσετε τον σωλήνα, περιστρέψτε το περικόχλιο αριστερόστροφα. Βλ. Σχήμα 5.



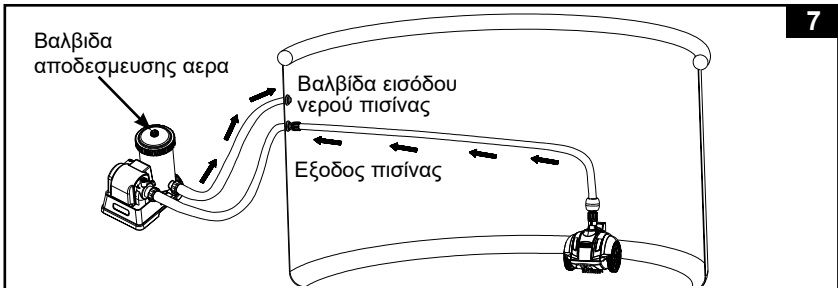
ΦΥΛΑΞΤΕ ΑΥΤΕΣ ΤΙΣ ΟΔΗΓΙΕΣ

ΟΔΗΓΙΕΣ ΣΥΝΑΡΜΟΛΟΓΗΣΗΣ (συνεχεια)**78
10**

6. Ο εξαερισμός του συστήματος είναι απαραίτητος, προκειμένου να απελευθερωθεί ο αέρας, καθώς ο αυτόματος καθαριστής γεμίζει με νερό. Κρατήστε τον αυτόματο καθαριστή από τη χειρολαβή και αργά κατεβάστε τον μέσα στο νερό της πισίνας. Κρατήστε κάθετα τον εύκαμπτο σωλήνα και αργά βυθίστε τον μέσα στο νερό, τμήμα-τμήμα, ώστε να βγει όλος ο παγιδευμένος αέρας από τον σωλήνα. Τεντώστε τον σωλήνα, τραβώντας αργά τον αυτόματο καθαριστή μέχρι την απέναντι πλευρά της πισίνας. Βεβαιωθείτε ότι ο σωλήνας είναι τεντωμένος, για να μην περδεύεται. Βλ. Σχήμα 6.

**6**

7. Μόλις βγει όλος ο αέρας από τον εύκαμπτο σωλήνα και τον αυτόματο καθαριστή, προσαρτήστε την άλλη άκρη του σωλήνα στον προσαρμογέα σωλήνα (4) και βάλτε στην πρίζα ή ενεργοποιήστε την αντλία φιλτραρίσματος. Βλ. Σχήμα 7. Όταν αρχίσει να ρέει νερό μέσα στην αντλία νερού, ανοίξτε τη βαλβίδα απελευθέρωσης αέρα στο πάνω μέρος του καλύμματος του θαλάμου φυσιγγίου της αντλίας φίλτρου, αρχίστε να σηκώνετε και να κατεβάζετε τους σωλήνες της αντλίας, μέχρι το νερό να αρχίσει να ρέει έξω από τη βαλβίδα απελευθέρωσης αέρα. **ΣΤΕΓΑΝΟΠΟΙΗΤΙΚΟΣ ΔΑΚΤΥΛΙΟΣ ΒΑΛΒΙΔΑΣ ΑΠΕΛΕΥΘΕΡΩΣΗΣ ΑΕΡΑ** Για περισσότερες λεπτομέρειες, ανατρέξτε στο εγχειρίδιο χρήστη της αντλίας φίλτρου. Έτσι απομακρύνεται ο αέρας από τον σωλήνα και τον αυτόματο καθαριστή, ώστε ο αυτόματος καθαριστής να παραμείνει στον πυθμένα της πισίνας.

**7**

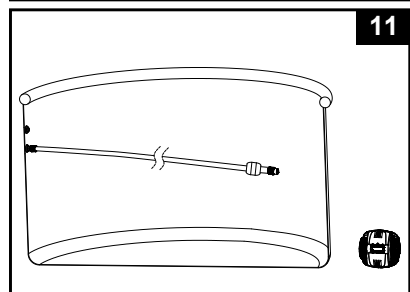
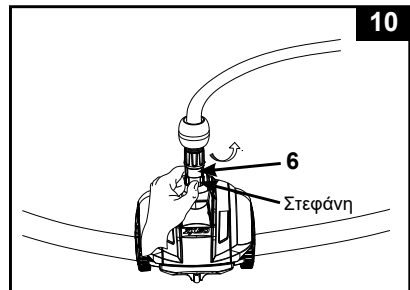
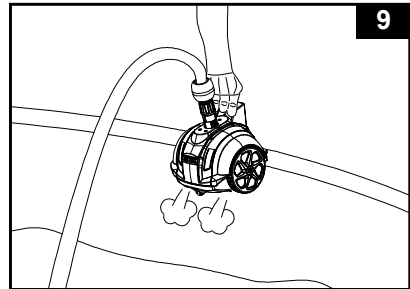
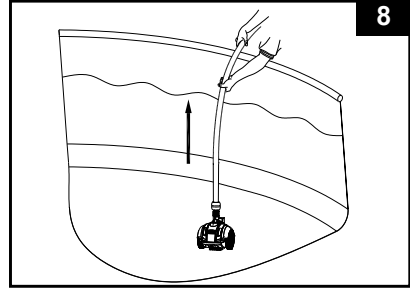
8. Ο αυτόματος καθαριστής κινείται πλέον και σκουπίζει το βυθό της πισίνας.
Σημειωση: Η αντλία φίλτρου φυσιγγίου και η αντλία φίλτρου άμμου θα καθαρίσουν το νερό της πισίνας. Είναι ιδιαίτερα σημαντικό το φυσιγγίο φίλτρου να καθαρίζεται ή να αντικαθίσταται, και το φίλτρο άμμου να καθαρίζεται συχνά με ανάδρομη έκπλυση, ώστε το νερό να παραμένει καθαρό. Η ταχύτητα της διαδρομής του αυτόματου καθαριστή εξαρτάται από τον ρυθμό ροής της αντλίας. Ο υψηλότερος ρυθμός ροής θα έχει ως αποτέλεσμα ταχύτερη διαδρομή.

ΦΥΛΑΞΤΕ ΑΥΤΕΣ ΤΙΣ ΟΔΗΓΙΕΣ

78
10

ΚΑΘΑΡΙΣΜΟΣ ΔΙΧΤΥΟΥ ΥΠΟΛΕΙΜΜΑΤΩΝ

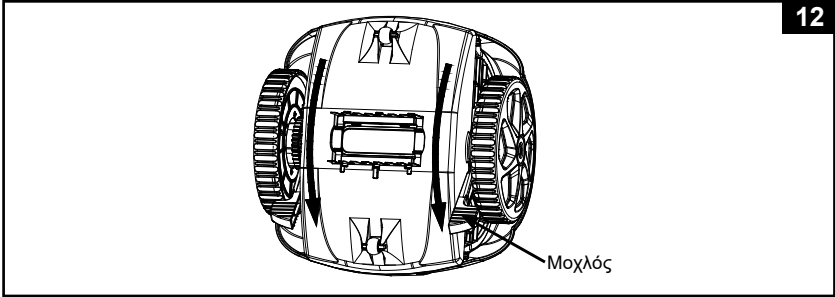
1. Σιγουρευτείτε ότι η αντλία φίλτρου είναι σβηστή και αποσυνδέστε το καλώδιο ισχύος από την ηλεκτρική παροχή πρίζας.
2. Ανασηκώστε αργά τον εύκαμπτο σωλήνα του καθαριστή και κρατήστε τον αυτόματο καθαριστή ψηλά, με το ένα χέρι. Βλ. Σχήμα 8-9.
ΠΡΟΣΟΧΗ: Μην τραβάτε απευθείας τον εύκαμπτο σωλήνα γιατί ενδέχεται να προκληθεί ζημιά στην υποδοχή του σωλήνα στον αυτόματο καθαριστή.
3. Μόλις το νερό βγει από τον αυτόματο καθαριστή, κρατήστε τη στεφάνη με το ένα χέρι και περιστρέψτε το περικόχλιο του σωλήνα (6) αριστερόστροφα, για να αφαιρέσετε τον σωλήνα από τον αυτόματο καθαριστή. Βλ. Σχήμα 10.
4. Αφαιρέστε τον αυτόματο καθαριστή από την πισίνα και τοποθετήστε τον στο έδαφος. Βλ. Σχήμα 11.



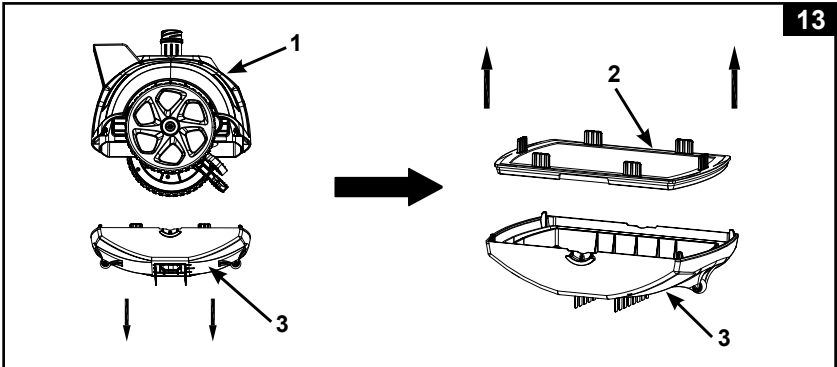
ΦΥΛΑΞΤΕ ΑΥΤΕΣ ΤΙΣ ΟΔΗΓΙΕΣ

ΚΑΘΑΡΙΣΜΟΣ ΔΙΧΤΥΟΥ ΥΠΟΛΕΙΜΜΑΤΩΝ (συνεχεία)

5. Ωθήστε τον αριστερό και τον δεξιό μοχλό στη θέση ξεκλειδώματος.
Βλ. Σχήμα 12.



6. Αφαιρέστε το δίχτυ υπολειμμάτων (2) από τη βάση του καθαριστή (3). Σε περίπτωση που έχουν συσσωρευτεί υπολείμματα στο δίχτυ και τη βάση του καθαριστή, ξεπλύντε τα με το λάστιχο κήπου. Βλ. Σχήμα 13.



7. Συναρμολογήστε ξανά το δίχτυ υπολειμμάτων και τη βάση του αυτόματου καθαριστή, ακολουθώντας τα προηγούμενα βήματα με αντίστροφη σειρά.

ΣΗΜΑΝΤΙΚΗ ΠΑΡΑΤΗΡΗΣΗ

Εάν ο αυτόματος καθαριστής ανακινεί βρομιά ή ιζήματα στο βυθό της πισίνας θα χρειαστεί να καθαρίσετε ή να αντικαταστήσετε το φυσίγγιο του φίλτρου συχνότερα, αφού τα λεπτά ιζήματα κατακάθονται στο φυσίγγιο. Επίσης, να καθαρίζετε συχνά το δίχτυ ρύπων (2).

ΦΥΛΑΞΤΕ ΑΥΤΕΣ ΤΙΣ ΟΔΗΓΙΕΣ

ΟΔΗΓΟΣ ΑΝΤΙΜΕΤΩΠΙΣΗΣ ΠΡΟΒΛΗΜΑΤΩΝ

ΠΡΟΒΛΗΜΑΤΑ	ΕΠΙΛΥΣΗ
Ο ΑΥΤΟΜΑΤΟΣ ΚΑΘΑΡΙΣΤΗΣ ΔΕΝ ΚΙΝΕΙΤΑΙ	<ul style="list-style-type: none"> Βεβαιωθείτε ότι η αντλία φίλτρου λειτουργεί και ότι η ταχύτητα ροής είναι μέσα στα καθορισμένα όρια [900 - 1500 γαλόνια/ώρα (3407 - 5678 λίτρα/ώρα)]. Σηκώστε τον αυτόματο καθαριστή και βγάλτε τον από το νερό, και ελέγξτε αν το νερό ρέει έξω από την έξοδο νερού, που βρίσκεται στο πάνω μέρος της συσκευής. Σφίξτε καλά το περικόχλιο και συνδέστε τον σωλήνα στον σύνδεσμο της εξόδου νερού πισίνας. Ανατρέξτε στην ενότητα «Συναρμολόγηση». Αφαιρέστε τη βάση του καθαριστή, ελέγξτε αν έχει κολλήσει το κιβώτιο μετάδοσης κίνησης, περιστρέψτε τους τροχούς με το χέρι και δείτε αν οι τροχοί περιστρέφονται, αν όχι, αντικαταστήστε το με μια νέα μονάδα. Αδειάστε όλο τον αέρα που είναι παγιδευμένος στην αντλία φιλτραρίσματος και στους σωλήνες της αντλίας φιλτραρίσματος. Επικοινωνήστε με το κέντρο εξυπηρέτησης INTEX για αντικατάσταση.
Ο ΣΩΛΗΝΑΣ ΕΧΕΙ ΜΠΕΡΔΕΥΤΕΙ Η ΕΧΕΙ ΣΥΣΤΡΑΦΕΙ	<ul style="list-style-type: none"> Αν ο σωλήνας έχει τυλιχτεί σε σπείρα, αυτό δεν θα επηρεάσει την κίνηση του αυτόματου καθαριστή στην πισίνα. Είναι φυσιολογικό. Ωστόσο, αν ο σωλήνας έχει μπερδευτεί ή έχει συστραφεί, αυτό θα εμποδίσει την κίνηση του αυτόματου καθαριστή. Τεντώστε τον σωλήνα, τραβώντας αργά τον αυτόματο καθαριστή μέχρι την απέναντι πλευρά της πισίνας. Βεβαιωθείτε ότι ο σωλήνας είναι τεντωμένος πριν να θέσετε σε λειτουργία τον αυτόματο καθαριστή. Εναλλακτικά, αποσυνδέστε τον σωλήνα από την πισίνα και τον αυτόματο καθαριστή, τεντώστε τον σωλήνα σε επίπεδη επιφάνεια και αφήστε τον να ζεσταθεί στον ήλιο, πριν να τον χρησιμοποιήσετε (24 ωρών).
ΚΙΝΕΙΤΑΙ ΠΟΛΥ ΑΡΓΑ	<ul style="list-style-type: none"> Ελέγξτε πλέγμα και το μικροκόσκινο για υπολείμματα και καθαρίστε το. Καθαρίστε ή αντικαταστήστε το φυσίγγιο. Αν χρησιμοποιείτε φίλτρο άμμου, βεβαιωθείτε πως η άμμος είναι καθαρή, αναστρέφοντας τη ροή της. Ανατρέξτε στο εγχειρίδιο χρήστη του φίλτρου άμμου.
ВДИГА СЕ ОТ ДЪННОТО НА БАСЕЙНА	<ul style="list-style-type: none"> Αδειάστε όλο τον αέρα από τον εύκαμπτο σωλήνα του αυτόματου καθαριστή. Ανατρέξτε στην ενότητα «Συναρμολόγηση». Το νερό της πισίνας ή τα τοιχώματα είναι καλυμμένα με άλγη. Βεβαιωθείτε πως υπάρχει εξισορρόπηση της χημείας στην πισίνα. Εάν το νερό της πισίνας είναι πράσινο, καφέ ή μαύρο, προσαρμόστε το επίπεδο χλωρίου. Ανατρέξτε στο εγχειρίδιο χρήστη της πισίνας. Ελέγξτε αν η ταχύτητα ροής της αντλίας είναι μέσα στα καθορισμένα όρια. Αν η ταχύτητα ροής είναι κάτω από 900 γαλόνια/ώρα (3407 λίτρα/ώρα), αλλάξτε σε υψηλότερη ταχύτητα ροής.
ΔΕΝ ΣΥΛΛΕΓΕΙ ΤΑ ΦΥΛΛΑ ΣΤΟΝ ΠΥΘΜΕΝΑ ΤΗΣ ΠΙΣΙΝΑΣ	<ul style="list-style-type: none"> Αφαιρέστε τις βούρτσες από την κάτω πλευρά και επαναποθετήστε τον αυτόματο καθαριστή στην πισίνα, βλ. ενότητα «Εγκατάσταση». Καθαρίστε το δίχτυ υπολειμμάτων και το μικροφίλτρο του αυτόματου καθαριστή, μετά από συνεχή λειτουργία 2-3 ωρών.

ΦΥΛΑΞΤΕ ΑΥΤΕΣ ΤΙΣ ΟΔΗΓΙΕΣ

ΡЪΚΟΒΟΔΣΤΒΟ ЗА ОΤΣΤΡΑΝЯВАНЕ НА ПРОБЛЕМИ (συνεχεια)

ΠΡΟΒΛΕΜ	ΡΕΣΗΝΙΕ
Η ΑΝΤΙΣΤΡΟΦΗ ΚΑΤΕΥΘΥΝΣΗΣ ΔΙΑΡΚΕΙ ΠΕΡΙΣΣΟΤΕΡΗ ΩΡΑ	<ul style="list-style-type: none"> Είναι φυσιολογικό, γιατί ο χρόνος αντιστροφής του αυτόματου καθαριστή εξαρτάται από την ταχύτητα ροής της αντλίας φίλτρου.
ΑΝΑΣΗΚΩΝΟΝΤΑΙ ΕΠΙΚΑΘΙΣΕΙΣ ΑΠΟ ΤΟΝ ΠΥΘΜΕΝΑ ΤΗΣ ΠΙΣΙΝΑΣ	<ul style="list-style-type: none"> Καθώς ο αυτόματος καθαριστής κινείται στην πισίνα, οι ψιλές επικαθίσεις στον πυθμένα θα ανασηκώνονται, θολώνοντας το νερό. Είναι φυσιολογικό. Λειτουργήστε το σύστημα φιλτραρίσματος και ον αυτόματο καθαριστή για περισσότερο χρόνο. Έτσι, το σύστημα φιλτραρίσματος θα φιλτράρει τις ψιλές επικαθίσεις που αιωρούνται στο νερό, ενώ ο αυτόματος καθαριστής θα απομακρύνει τους βαρείς ρύπους από τον πυθμένα. Επίσης, να καθαρίζετε συχνά το φίλτρο και το δίχτυ ρύπων.
ΤΟ ΔΥΧΤΥ ΡΥΠΩΝ ΕΙΝΑΙ ΦΡΑΓΜΕΝΟ ΚΑΙ Ο ΑΥΤΟΜΑΤΟΣ ΚΑΘΑΡΙΣΤΗΣ ΕΙΝΑΙ ΑΠΕΝΕΡΓΟΠΟΙΗΜΕΝΟΣ	<ul style="list-style-type: none"> Υπάρχουν φύκη στην πισίνα. Χρησιμοποιήστε φυκοκτόνο για τον καθαρισμό του νερού και περιμένετε τα φύκια να πέσουν στον βυθό, πριν να χρησιμοποιήσετε τον αυτόματο καθαριστή. Συμβουλευτείτε ένα εξειδικευμένο κατάστημα προμηθειών πισίνας, για λύσεις αντιμετώπισης της άλγης. Επίσης, να καθαρίζετε συχνά το δίχτυ ρύπων. Πρέπει να γίνεται επεξεργασία του νερού για διατήρηση της σωστής χημικής σύστασης του νερού. Ανατρέξτε στο εγχειρίδιο οδηγιών για τον ιδιοκτήτη.

ΒΑЖНО

Ако продължавате да срещате трудности, моля, свържете се с нашия Отдел за Обслужване на Клиенти, за да ви помогнем. Вижте списъка на "Оторизираните Сервизни Центрове".

ΦΥΛΑΞΤΕ ΑΥΤΕΣ ΤΙΣ ΟΔΗΓΙΕΣ

ΑΠΟΘΗΚΕΥΣΗ ΜΕΓΑΛΗΣ ΔΙΑΡΚΕΙΑΣ

1. Σιγουρευτείτε ότι η αντλία φίλτρου είναι σβηστή και αποσυνδέστε το καλώδιο ισχύος από την ηλεκτρική παροχή πρίζας.
2. Για να αποσυναρμολογήσετε τον αυτόματο καθαριστή, ακολουθήστε την αντίστροφη σειρά των οδηγιών συναρμολόγησης.
3. Καθαρίστε και στεγνώστε όλα τα εξαρτήματα και τα τμήματα επιμελώς.
4. Τυλίξτε χαλαρά τη μάνικα, προσέχοντας να μην κάνει τσακίσματα κατά την αποθήκευση. Μην τοποθετείτε βαριά αντικείμενα πάνω στη μάνικα.
5. Αφαιρέστε τις βούρτσες και διατηρήστε τες επίπεδες και ευθυγραμμισμένες κατά την αποθήκευση.
6. Το κουτί της συσκευασίας μπορεί να χρησιμοποιηθεί για την αποθήκευση. Αποθηκεύστε σε στεγνο και δροσερο χωρο.

ΓΕΝΙΚΕΣ ΟΔΗΓΙΕΣ ΑΣΦΑΛΕΙΑΣ

Οι δραστηριότητες στο νερο είναι εξίσου χαρουμενες και θεραπευτικες. Ωτσοσο, εγκυμονουν κινδουνοι τραυματισμου και θανατου. Για να μειωσετε τον βαθμο κινδουνου για τραυματισμο, διαβαστε και ακολουθηστε ολες τις οδηγιες και προειδοποιησεις του προιοντος, της συσκευασιας και των ειδικων φυλλαδιων μεσα στη συσκευασια. Μην ξεχνατε ομως, πως οι προειδοποιησεις για το προιον, οι οδηγιες και οι κανονισμοι ασφαλειας, καλυπτουν μονο μερικους απο τους συνηθισμενους κινδυνους που σχετιζονται με τις δραστηριότητες στο νερο και δεν καλυπτουν πλες τις περιπτωσεις κινδουνου.

Για περαιτερω προφυλαξεις, εξοικειωθειτε με τις παρακατω γενικες οδηγιες, καθως και με οδηγιες που παρεχονται απο εθνικους οργανισμους ασφαλειας:

- Απαιτηστε συνεχη επιβλεψη. Ένας αρμόδιος ενήλικας θα πρέπει να οριστεί ως «ναυαγοσώστης» ή επιβλέπων, ειδικά όταν τα παιδιά βρίσκονται μέσα ή γύρω από την πισίνα.
- Μαθετε κολυμπι.
- Μαθετε να παρεχετε τεχνιτη αναπνοη και πρωτες βοηθειες.
- Ενημερωστε οποιονδηποτε επιβλεπει τα παιδια σας για τους πιθανους κινδυνους στην πισινα και για την χρηση μετρων προστασιας οπω ασφαλισμενες πορτες, εμποδια κτλ.
- Εκπαιδευστε τα παιδια για το τι πρεπει να κανουν σε περιπτωση αναγκης.
- Παντοτε χρησιμοποιηστε την κοινή λογική και καλή κρίση όταν απολαμβάνετε οποιαδήποτε δραστηριότητα στο νερο.
- Επιβλεψτε, επιβλεψτε, επιβλεψτε.

ΦΥΛΑΞΤΕ ΑΥΤΕΣ ΤΙΣ ΟΔΗΓΙΕΣ