

ΓΕΝΙΚΕΣ ΟΔΗΓΙΕΣ ΑΣΦΑΛΕΙΑΣ

Φροντίστε να Διαβάσετε, να Κατανοήσετε και να Τηρήσετε όλες τις Οδηγίες πολύ Προσεκτικά Πριν Εγκαταστήσετε και Χρησιμοποιήσετε το Προϊον. Να φυλαχτεί για μελλοντική αναφορά.

ΜΙΚΡΟ ΠΙΣΙΝΑΣ

RECTANGULAR FRAME™

86-5/8" x 59" x 23-5/8" (220cm x 150cm x 60cm),
102-1/2" x 63" x 25-5/8" (260cm x 160cm x 65cm),
118" x 78-3/4" x 25-5/8" (300cm x 200cm x 65cm),
118" x 78-3/4" x 29-1/2" (300cm x 200cm x 75cm)



Για επεξηγηματικούς σκοπούς μόνο.

Μην παραλείψετε να δοκιμάσετε και τα ακόλουθα εξαιρετικά προϊόντα της Intex: Πισίνες, Εξαρτήματα Πισίνας, Φουσκωτές Πισίνες και Παιχνίδια Σπιτιού, Στρώματα Αερα και Βαρκες, τα οποία διατίθενται μέσω των εμπορικών αντιπροσώπων μας ή του δικτυακού τόπου μας.

Λόγω της πολιτικής συνεχούς βελτίωσης των προϊόντων της, η Intex διατηρεί το δικαίωμα τροποποίησης των προδιαγραφών και της εμφάνισης, κάτι που ενδέχεται να οδηγήσει σε ενημερώσεις του εγχειριδίου οδηγιών, χωρίς προηγούμενη ενημέρωση.

INTEX®

©2024 Intex Marketing Ltd. - Intex Development Co. Ltd. - Intex Recreation Corp. All rights reserved/Tous droits réservés/Todos los derechos reservados/Alle Rechte vorbehalten. Printed in China/Imprimé en Chine/Impreso en China/Gedruckt in China.

®™ Trademarks used in some countries of the world under license from/®™ Marques utilisées dans certains pays sous licence de/ Marcas registradas utilizadas en algunos países del mundo bajo licencia de/Warenzeichen verwendet in einigen Ländern der Welt in Lizenz von/Intex Marketing Ltd. to/à/a/an Intex Development Co. Ltd., Hong Kong & Intex Recreation Corp., P.O. Box 1440, Long Beach, CA 90801 • Distributed in the European Union by/Distribué dans l'Union Européenne par/Distribuido en la unión Europea por/ Vertrieb in der Europäischen Union durch/Intex Trading B.V., Ettenseweg 46, 4706 PB Roosendaal – The Netherlands • Distributed in the UK by Unitex Service (UK) Limited, 21 Holborn Viaduct, London EC1A 2DY, UK.
www.intexcorp.com

ΟΔΗΓΙΕΣ ΧΡΗΣΗΣ

ΠΙΝΑΚΑΣ ΠΕΡΙΕΧΟΜΕΝΩΝ

Προσοχη / Γενικες οδηγιες ασφαλειας.....	3-4
Καταλογος εξαρτηματων & αναφορα.....	5
Οδηγιες συναρμολογησης.....	6-9
Συντηρηση πισινας & χρηση χημικων.....	10
Προετοιμασιες εν οψει χειμωνα.....	11
Μακροχρονια αποθηκευση & αποστραγγιση.....	12
Γενικες οδηγιες ασφαλειας.....	13
Λυση προβληματων.....	13
Περιορισμενη εγγυηση.....	14

Εισαγωγη:

Παρακαλουμε διαβαστε τις οδηγιες πριν ξεκιησετε τη συναρμολογηση της πισινας. Οι ακολουθες οδηγιες συμβαλλουν στην καλυτερη συντηρηση της πισινας, στην αντοχη της στο χρονο και στην ασφαλεστερη χρηση της. Προτεινουμε η συναρμολογηση της πισινας να γινεται απο 2-3 ατομα. Περισσοτερα ατομα σημαινει και γρηγοροτερο μονταζ.

Δεν απαιτουονται εργαλεια για τη συναρμολογηση.

ΓΕΝΙΚΕΣ ΟΔΗΓΙΕΣ ΑΣΦΑΛΕΙΑΣ

Φροντίστε να Διαβάσετε, να Κατανοήσετε και να Τηρήσετε όλες τις Οδηγίες πολύ Προσεκτικά Πριν Εγκαταστήσετε και Χρησιμοποιήσετε το Προϊόν.

⚠ ΠΡΟΣΟΧΗ

- **Απαραίτητη είναι η συνεχής και σωστή επίβλεψη παιδιών και ατόμων με ειδικές ανάγκες από ενήλικες.**
- Ασφαλίστε πορτες, παραθύρα και τυόν εμπόδια ώστε να παρεμποδισετε την ανεξουσιοδοτημενη, ακουσια η' ανευ επιτηρησης εισοδο στην πισινα.
- Τοποθετηστε ενα εμποδιο ασφαλειας ώστε να αποκλεισετε την προσβαση στην πισινα απο μικρα παιδια και κατοικιδια ζωα.
- Η συναρμολογηση και αποσυναρμολογηση της πισινας με τα αξεσουαρ της πρεπει να γινεται μονο απο ενηλικες.
- Απαγορευεται η καταδυση, το αλμα η' η ολισθηση μεσα σε πισινες πανω απο το επιγειο υψος η' σε οποιαδηποτε ρηχη επιφανεια νερου.
- Σε περιπτωση που δεν εγκαταστησετε την πισινα σε ομαλο, επιπεδο και ανθεκτικο εδαφος ενδεχεται να προκληθει καθιζηση της πισινας η πιθανοτητα εκτοξευσης ενος ατομου που βρισκεται ξαπλωμενο εντος της πισινας.
- Μην στηριζεστε, στεκεστε η' ασκειτε πιεση στον φουσκωτο δακτυλιο η' στο επανω χειλος γιατι μπορει να προκληθει τραυματισμος η' πλημμυρα. Μην επιτρεπετε σε κανεναν να καθεται, να αναρριχηται η' να στεκεται στις πλευρες τις πισινας.
- Απομακρυνετε ολα τα παιχνιδια και αντικειμενα που επιπλουν απο μεσα και γυρω απο την πισινα οταν δεν την χρησιμοποιειτε. Αντικειμενα μεσα στην πισινα προσελκουν μικρα παιδια.
- Κρατηστε παιχνιδια, καρεκλες, τραπεζια η' οποιοδηποτε αντικειμενο στο οποιο ενα παιδι μπορει να αναρριχηθει, τουλαχιστον 4 ποδια μακρια απο την πισινα.
- Κρατηστε συνεργα διασωσης κοντα στην πισινα και τοποθετηστε ευκρινωσ τους αριθμους τηλεφωνων επειγουσας αναγκης, κοντα στη συσκευη τηλεφωνου που ειναι πλησιεστερη στην πισινα. Παραδειγματα εξοπλισμου διασωσης: στρογγυλη σημαδουρα εγκεκριμενη απο την ακτοφυλακη με μονιμο σχοινη, δυνατος σταθερος στυλος μηκους τουλαχιστον δωδεκα ποδιων (12') [365,76 εκατοστων].
- Ποτε μην κολυμπατε μονοι η' αφηνετε αλλους να κολυμπουν μονοι.
- Διατηρειτε την πισινα σας πεντακαθαρη. Πρεπει ανα πασα στιγμη να μπορειτε να διακρινετε τον πυθμενα της πισινας οταν στεκεστε στο εξωτερικο προστατευτικο της κιγκλιδωμα.
- Αν κολυμπατε τη νυχτα, πρεπει να χρησιμοποιειτε τεχνητο φωτισμο για να φωτιζετε τη σημανση ασφαλειας, τις σκαλες, τον πυθμενα της πισινας και τους διαδρομους.
- Απομακρυνθειτε απο την πισινα οταν καταναλωνετε αλκοολ η' φαρμακευτικες ουσιες.
- Κρατηστε τα παιδια μακρια απο τα καλυμματα πισινας ώστε να αποφυγουν περιπλοκη, πνιγμο η' αλλο σοβαρο τραυματισμο.
- Τα καλυμματα πισινας πρεπει να απομακρυνονται νπο την πισινα πριν την χρησιμοποιησετε. Παιδια και ενηλικες δεν μπορουν να φανουν κατω απο το καλυμμα της πισινας.
- Μην τοποθετειτε η' απομακρυνετε το καλυμμα της πισινας ενω την χρησιμοποιειτε εσεις η' οποιοσδηποτε αλλος.
- Κρατηστε την πισινα και τον περιβαλλοντα χωρο της πισινας καθαρο απο αντικειμεν που μπορουν να προκαλεσουν τραυματισμους και για να αποφυγετε γλιστρηματα και πεσιματα.
- Προστατεψτε ολους τους χρηστες της πισινας απο νοσηματα διασφαλιζοντας την καθαροτητα του νερου. Μην καταπινετε το νερο της πισινας και τηρειτε τους κανονες υγιεινης.
- Οι πισινες υποκεινται σε καταπονηση και φθορα, εαν δεν συντηρουνται σωστα. Συντηρειτε σωστα την πισινα σας. Ορισμενοι τυποι φθορας ενδεχεται να επιφερουν βλαβες στην πισινα. Οι βλαβες ισως προκαλεσουν διαρροη μεγαλων ποσοτητων νερου απο την πισινα.
- Η συγκεκριμενη πισινα ενδεικνυται για χρηση μονο σε εξωτερικο χωρο.
- Προετοιμαζετε σωστα για το χειμώνα ή αποθηκευετε την πισίνα όταν δεν χρησιμοποιείται για παρατεταμένη χρονική περίοδο όπως κατά τη διάρκεια των χειμερινών μηνών. Δείτε τα αποσπάσματα «Χειμερινές προετοιμασίες» ή «Μακροχρόνια αποθήκευση & Αποστράγγιση».
- Για οσο διαστημα χρησιμοποιειτε την πισινα, θα πρεπει να λειτουργειτε την αντλια φιλτρου για να εξασφαλιζετε οτι το νερο αλλαζει τουλαχιστον μια φορα τη μερα. Συμβουλευτειτε τις οδηγιες χρησης της αντλιας για να υπολογισετε τις απαραιτητες ωρες λειτουργιας.

ΤΑ ΠΡΟΣΤΑΤΕΥΤΙΚΑ ΚΙΓΚΛΙΔΩΜΑΤΑ ΚΑΙ ΚΑΛΥΜΜΑΤΑ ΤΗΣ ΠΙΣΙΝΑΣ ΔΕΝ ΥΠΟΚΑΘΙΣΤΟΥΝ ΤΗ ΣΥΝΕΧΗ ΚΑΙ ΑΠΟΤΕΛΕΣΜΑΤΙΚΗ ΕΠΙΒΛΕΨΗ ΤΩΝ ΠΑΙΔΙΩΝ ΑΠΟ ΕΝΗΛΙΚΟΥΣ. Η ΠΙΣΙΝΑ ΔΕΝ ΠΑΡΕΧΕΤΑΙ ΜΕ ΝΑΥΑΓΟΣΩΣΤΗ. ΣΥΝΕΠΩΣ, ΟΙ ΕΝΗΛΙΚΕΣ ΘΑ ΠΡΕΠΕΙ ΝΑ ΛΕΙΤΟΥΡΓΟΥΝ ΩΣ ΝΑΥΑΓΟΣΩΣΤΕΣ Ή ΕΠΙΤΗΡΗΤΕΣ ΚΑΙ ΝΑ ΔΙΑΦΥΛΑΤΤΟΥΝ ΤΗ ΖΩΗ ΟΛΩΝ ΤΩΝ ΧΡΗΣΤΩΝ ΤΗΣ ΠΙΣΙΝΑΣ, ΙΔΙΕΤΑΙΡΑ ΤΩΝ ΠΑΙΔΙΩΝ, ΕΝΤΟΣ ΚΑΙ ΓΥΡΩ ΑΠΟ ΤΗΝ ΠΙΣΙΝΑ.

Η ΑΠΟΦΥΓΗ ΤΗΡΗΣΗΣ ΤΩΝ ΠΑΡΑΠΑΝΩ ΚΑΝΟΝΩΝ ΜΠΟΡΕΙ ΝΑ ΕΠΙΦΕΡΕΙ ΚΑΤΑΣΤΡΟΦΗ ΠΕΡΙΟΥΣΙΑΣ, ΣΟΒΑΡΟ ΤΡΑΥΜΑΤΙΣΜΟ Η' ΘΑΝΑΤΟ.

Προσοχη:

Ο ιδιοκτητης της πισινας ειναι υποχρεωμενος βασει των κανονισμων να περιφραξει το χωρο της πισινας για να μην μπορουν να πλησιασουν παιδια και να τηρησει πιθανον και αλλους κανονισμους ασφαλειας. Ζητειστε τις πληροφοριες απο τις αρχες.

ΓΕΝΙΚΕΣ ΟΔΗΓΙΕΣ ΑΣΦΑΛΕΙΑΣ

Φροντίστε να Διαβάσετε, να Κατανοήσετε και να Τηρήσετε όλες τις Οδηγίες πολύ Προσεκτικά Πριν Εγκαταστήσετε και Χρησιμοποιήσετε το Προϊόν. Οι παρούσες προειδοποιήσεις, οδηγίες και υποδείξεις ασφαλείας αναφέρονται σε ορισμένους κοινούς κινδύνους, ωστόσο, δεν μπορούν να καλύψουν κάθε επικινδυνότητα ή κίνδυνο, σε κάθε περίπτωση. Να είστε πάντοτε προσεκτικοί και να χρησιμοποιείτε κοινή λογική και σωστή αξιολόγηση, όταν απολαμβάνετε δραστηριότητες στο νερό. Να φυλαχτεί για μελλοντική αναφορά. Η συσκευασία θα πρέπει να διαβαστεί προσεκτικά και να φυλαχτεί για μελλοντική αναφορά. Βλέπετε συμπληρωματικές προειδοποιήσεις στο προϊόν.

Γενικά

- Ελέγχετε τακτικά τους πύρους, τους κοχλίες και/ή τις βίδες για σκουριά, θραύσματα ή αιχμηρές ακμές, ειδικά στις προσβάσιμες επιφάνειες, προκειμένου να αποφευχθούν ενδεχόμενοι τραυματισμοί.

Ασφάλεια ατόμων που δεν γνωρίζουν κολύμπι

- Απαιτείται η συνεχής, ενεργή και προσεκτική επίβλεψη από ικανό ενήλικα των ατόμων που δε γνωρίζουν καθόλου ή δε γνωρίζουν καλό κολύμπι, ανά πάσα στιγμή (να θυμάστε πως τα παιδιά κάτω των πέντε ετών βρίσκονται σε μεγαλύτερο κίνδυνο πνιγμού).
- Ορίστε κάποιον ικανό ενήλικα ως επιτηρητή της πισίνας, όταν αυτή βρίσκεται σε χρήση.
- Τα άτομα που δε γνωρίζουν καθόλου ή δε γνωρίζουν καλό κολύμπι θα πρέπει να φορούν εξοπλισμό ατομικής προστασίας, όταν χρησιμοποιούν την πισίνα.
- Όταν η πισίνα δε χρησιμοποιείται ή όταν δεν υπάρχει επιτήρηση, απομακρύνετε όλα τα παιχνίδια από αυτήν και από τον περιβάλλοντα χώρο, έτσι ώστε να μην προσελκύει τα παιδιά.

Διατάξεις ασφαλείας

- Συνιστάται η εγκατάσταση διαχωριστικού (και η ασφάλιση όλων των θυρών και παραθύρων, όπου απαιτείται) για την αποτροπή της μη επιτρεπόμενης πρόσβασης στην πισίνα.
- Τα διαχωριστικά, τα καλύμματα πισίνας, οι συναγερμοί πισίνας ή παρόμοιες διατάξεις ασφαλείας αποτελούν βοηθήματα, ωστόσο δεν υποκαθιστούν τη συνεχή επίβλεψη ενός ικανού ενήλικα.

Εξοπλισμός ασφαλείας

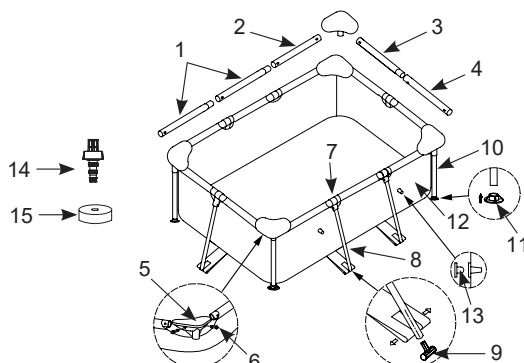
- Συνιστάται η ύπαρξη εξοπλισμού διάσωσης (π.χ. στρογγυλού σωσιβίου με προσαρτημένο σχοινί) κοντά στην πισίνα.
- Διατηρείτε ένα τηλέφωνο που να λειτουργεί μαζί με μια λίστα τηλεφωνικών αριθμών εκτάκτου ανάγκης κοντά στην πισίνα.

Ασφαλής χρήση της πισίνας

- Ενθαρρύνετε όλους της χρήστες, ειδικά τα παιδιά, να μάθουν κολύμπι.
- Μάθετε τεχνικές Βασικής Υποστήριξης Ζωής (καρδιοπνευμονική ανάνηψη - CPR) και ανανεώνετε τακτικά τις γνώσεις σας. Σε περίπτωση εκτάκτου ανάγκης, ενδέχεται να σωθεί μια ζωή.
- Ενημερώστε όλους τους χρήστες της πισίνας, συμπεριλαμβανομένων των παιδιών, για τον τρόπο δράσης σε περίπτωση έκτακτης ανάγκης.
- Μην κάνετε ποτέ βουτιά σε ρηχά νερά. Αυτό μπορεί να οδηγήσει σε σοβαρό τραυματισμό ή θάνατο.
- Μη χρησιμοποιείτε την πισίνα, αφού καταναλώσετε αλκοόλ ή φάρμακα που θα μπορούσαν να επηρεάσουν την ικανότητά σας να την χρησιμοποιήσετε με ασφάλεια.
- Όταν χρησιμοποιούνται καλύμματα πισίνας, αφαιρέστε τα πλήρως από αυτήν, προτού εισέλθετε στην πισίνα.
- Προστατεύετε τους χρήστες της πισίνας από ασθένειες που σχετίζονται με το νερό της πισίνας, διατηρώντας το νερό της καθαρό και υγιεινό. Συμβουλευτείτε τις οδηγίες επεξεργασίας νερού, στο εγχειρίδιο χρήστη.
- Αποθηκεύετε τις χημικές ουσίες (π.χ. επεξεργασίας νερού, προϊόντα καθαρισμού ή απολύμανσης) μακριά από σημεία, στα οποία έχουν πρόσβαση τα παιδιά.
- Οι αφαιρούμενες σκάλες θα πρέπει να τοποθετούνται σε οριζόντια επιφάνεια.
- Λαμβάνετε υπόψη και τηρείτε τις προειδοποιήσεις και τις οδηγίες που αναγράφονται στις πινακίδες ασφαλείας στα τοιχώματα της πισίνας.

ΣΧΕΔΙΟ ΘΕΣΕΩΝ ΤΩΝ ΞΕΧΩΡΙΣΤΩΝ ΕΞΑΡΤΗΜΑΤΩ

Πριν την συναρμολογήση της πισίνας, παρακαλούμε ελεγξτε αν υπάρχουν όλα τα εξαρτήματα.



ΣΗΜΕΙΩΣΗ: Τα σχέδια είναι μόνο για σκοπούς απεικόνισης. Ενδέχεται να μην απεικονίζουν το ακριβές προϊόν. Δεν είναι σε φυσική κλίμακα.

ΤΕΜΑΧΙΟ ΑΡ.	ΠΕΡΙΓΡΑΦΗ	ΜΕΓΕΘΟΣ ΠΙΣΙΝΑΣ & ΠΟΣΟΤΗΤΑ			
		86-5/8" x 59" x 23-5/8" (220cm x 150cm x 60cm)	102-1/2" x 63" x 25-5/8" (260cm x 160cm x 65cm)	118" x 78-3/4" x 25-5/8" (300cm x 200cm x 65cm)	118" x 78-3/4" x 29-1/2" (300cm x 200cm x 75cm)
1	ΚΑΘΕΤΗ ΑΧΤΙΝΑ (Α)	4	4	4	4
2	ΚΑΘΕΤΗ ΑΧΤΙΝΑ (Β)	2	2	2	2
3	ΚΑΘΕΤΗ ΑΧΤΙΝΑ (C)	2	2	2	2
4	ΚΑΘΕΤΗ ΑΧΤΙΝΑ (D)	2	2	2	2
5	ΓΩΝΙΑΚΗ ΕΥΝΑΡΜΟΓΗ	4	4	4	4
6	ΠΑΛΛΟΥΚΙΑ (2 ΕΠΙ ΠΛΕΟΝ)	10	10	10	10
7	ΕΥΝΔΕΣΜΟΣ T	6	6	6	6
8	ΠΛΕΥΡΙΚΟ ΣΚΕΛΟΣ	6	6	6	6
9	ΤΕΡΜΑΤΙΚΟ ΠΩΜΑ ΠΛΕΥΡΙΚΟΥ ΣΚΕΛΟΥΣ ΔΙΑΚΛΑΔΩΣΗΣ T	6	6	6	6
10	ΚΑΘΕΤΟ ΓΩΝΙΑΚΟ ΠΟΔΙ (Ε)	4	4	4	4
11	ΤΕΡΜΑΤΙΚΟ ΠΩΜΑ ΚΑΤΑΚΟΡΥΦΟΥ ΠΟΔΙΟ	4	4	4	4
12	ΜΟΥΣΑΜΑΣ ΠΙΣΙΝΑΣ (ΠΩΜΑ ΒΑΛΒΙΔΑΣ ΑΠΟΣΤΡΑΓΓΙΣΗΣ ΠΕΡΙΛΑΜΒΑΝΕΤΑΙ)	1	1	1	1
13	ΤΑΠΑ ΓΙΑ ΤΟ ΑΝΟΙΓΜΑ ΤΟΥ ΔΙΧΤΥΟΥ (1 ΕΠΙ ΠΛΕΟΝ)	3	3	3	3
14	ΕΥΝΔΕΣΜΟΣ ΑΠΟΣΤΡΑΓΓΙΣΗΣ	1	1	1	1
15	ΠΩΜΑ ΒΑΛΒΙΔΑΣ ΑΠΟΣΤΡΑΓΓΙΣΗΣ	1	1	1	1

ΤΕΜΑΧΙΟ ΑΡ.	ΠΕΡΙΓΡΑΦΗ	86-5/8" x 59" x 23-5/8" (220cm x 150cm x 60cm)	102-1/2" x 63" x 25-5/8" (260cm x 160cm x 65cm)	118" x 78-3/4" x 25-5/8" (300cm x 200cm x 65cm)	118" x 78-3/4" x 29-1/2" (300cm x 200cm x 75cm)
		ΑΡ. ΕΞΑΡΤΗΜΑΤΟΣ			
1	ΚΑΘΕΤΗ ΑΧΤΙΝΑ (Α)	10947	10948	10949	10949
2	ΚΑΘΕΤΗ ΑΧΤΙΝΑ (Β)	10952	10953	10954	10954
3	ΚΑΘΕΤΗ ΑΧΤΙΝΑ (C)	10947	10958	10959	10959
4	ΚΑΘΕΤΗ ΑΧΤΙΝΑ (D)	10952	10963	10964	10964
5	ΓΩΝΙΑΚΗ ΕΥΝΑΡΜΟΓΗ	10573A	10573A	10573A	10573A
6	ΠΑΛΛΟΥΚΙΑ (2 ΕΠΙ ΠΛΕΟΝ)	10574	10574	10574	10574
7	ΕΥΝΔΕΣΜΟΣ T	10967A	10967A	10967A	10967A
8	ΠΛΕΥΡΙΚΟ ΣΚΕΛΟΣ	11876	11877	11877	11875
9	ΤΕΡΜΑΤΙΚΟ ΠΩΜΑ ΠΛΕΥΡΙΚΟΥ ΣΚΕΛΟΥΣ ΔΙΑΚΛΑΔΩΣΗΣ T	11874	11874	11874	11874
10	ΚΑΘΕΤΟ ΓΩΝΙΑΚΟ ΠΟΔΙ (Ε)	10628	10557	10557	10563
11	ΤΕΡΜΑΤΙΚΟ ΠΩΜΑ ΚΑΤΑΚΟΡΥΦΟΥ ΠΟΔΙΟ	10576	10576	10576	10576
12	ΜΟΥΣΑΜΑΣ ΠΙΣΙΝΑΣ (ΠΩΜΑ ΒΑΛΒΙΔΑΣ ΑΠΟΣΤΡΑΓΓΙΣΗΣ ΠΕΡΙΛΑΜΒΑΝΕΤΑΙ) <ΓΑΛΑΖΙΟΣ> Η	10942	10943	12940	10944
	ΜΟΥΣΑΜΑΣ ΠΙΣΙΝΑΣ (ΠΩΜΑ ΒΑΛΒΙΔΑΣ ΑΠΟΣΤΡΑΓΓΙΣΗΣ ΠΕΡΙΛΑΜΒΑΝΕΤΑΙ) <ΡΟΖ>	13236	-	-	-
13	ΤΑΠΑ ΓΙΑ ΤΟ ΑΝΟΙΓΜΑ ΤΟΥ ΔΙΧΤΥΟΥ (1 ΕΠΙ ΠΛΕΟΝ)	10127	10127	10127	10127
14	ΕΥΝΔΕΣΜΟΣ ΑΠΟΣΤΡΑΓΓΙΣΗΣ	10201	10201	10201	10201
15	ΠΩΜΑ ΒΑΛΒΙΔΑΣ ΑΠΟΣΤΡΑΓΓΙΣΗΣ	10649	10649	10649	10649

ΣΥΝΑΡΜΟΛΟΓΗΣΗ ΠΙΣΙΝΑΣ

ΣΗΜΑΝΤΙΚΕΣ ΠΛΗΡΟΦΟΡΙΕΣ ΠΕΡΙ ΕΠΙΛΟΓΗΣ ΧΩΡΟΥ ΚΑΙ ΠΡΟΕΤΟΙΜΑΣΙΑΣ ΕΔΑΦΟΥΣ

ΠΡΟΣΟΧΗ

- Η θέση της πισίνας θα πρέπει να σας επιτρέπει να ασφαλίσετε όλες τις πόρτες, παραθυράκια και προστατευτικούς φράκτες προς αποτροπή μη εξουσιοδοτημένης, ακούσιας ή ανεπιτηρητής εισόδου στην πισίνα.
- Τοποθετήστε ένα εμπόδιο ασφαλείας ώστε να αποκλείσετε την πρόσβαση στην πισίνα από μικρά παιδιά και κατοικίδια ζώα.
- Σε περίπτωση που δεν εγκαταστήσετε την πισίνα σε ομαλό, επίπεδο και ανθεκτικό έδαφος, σύμφωνα με τις ακόλουθες οδηγίες, ενδέχεται να προκληθεί καθίζηση της πισίνας ή πιθανότητα εκτοξεύσης ενός ατόμου που βρίσκεται ξαπλωμένο εντός της πισίνας, προκαλώντας σοβαρό τραυματισμό ή φθορά περιουσίας.
- Κίνδυνος ηλεκτροπληξίας: συνδέστε την αντλία φίλτρου μόνο στην υποδοχή τύπου γειώσης που προστατεύεται από διακοπή κυκλώματος βλαβής γειώσης (ΔΚΒΓ) ή συσκευή παραμονής ρευματος (RCD). Για να μειώσετε τον κίνδυνο ηλεκτροπληξίας, μη χρησιμοποιείτε καλώδια επέκτασης, χρονομετρά, προσαρμογείς πριζών ή μετατροπείς πριζών για να συνδέσετε την αντλία στο ρεύμα. Θα πρέπει να υπάρχει μια σωστά εγκατεστημένη πρίζα ρευματος. Τοποθετήστε το καλώδιο σε σημείο όπου δεν προκειται να φθαρεί από μηχανές κουρεματος γκαζόν, μηχανές κουρεματος θαμνων και άλλο εξοπλισμό. Ανατρεξτε στο εγχειρίδιο Αντλίας Φίλτρου για προσθετες προειδοποιησεις και οδηγιες.
- Κίνδυνος σοβαρού τραυματισμού: Μην επιχειρήσετε να συναρμολογήσετε την πισίνα υπό συνθήκες έντονου αέρα.

Επιλέξτε μια εξωτερική θέση προς τοποθέτηση της πισίνας, έχοντας υπόψη σας τα ακόλουθα:

1. Το δάπεδο στο οποίο θα τοποθετηθεί η πισίνα πρέπει απολυτα επίπεδο και λείο. Μην τοποθετείτε την πισίνα με κλίση ή σε κεκλιμένη επιφάνεια.
2. Η επιφάνεια του εδάφους θα πρέπει να είναι συμπαγής και αρκετά γερή για να αντέξει την πίεση και το βάρος μιας πλήρως εγκατεστημένης πισίνας. **Μην** τοποθετήσετε την πισίνα πάνω σε λασπωδή επιφάνεια, σε αμμο ή βρωμικές επιφάνειες.
3. **Μην** εγκαταστήσετε την πισίνα σε κατάστρωμα, μπαλκόνι ή πλατφόρμα που θα μπορούσε να καταρρεύσει από το βάρος της γεμάτης πισίνας.
4. Η πισίνα απαιτεί ελεύθερη απόσταση τουλάχιστον 5 – 6 ποδίων (1,5 – 2,0 μ) από τυχόν αντικείμενα, στα οποία ενδέχεται να σκαρφάλλωσει ένα παιδί για να αποκτήσει πρόσβαση στην πισίνα.
5. Το γρασίδι κάτω από την πισίνα θα καταστραφεί. Η πισίνα θα καταστρέψει στο γρασίδι.
6. Απομακρύνετε καταρχήν όλα τα άγρια χορτάρια. Ορισμένοι τύποι γρασιδιού, όπως οι ποικιλίες St. Augustine και Bermuda, ενδέχεται να διαπεράσουν την επένδυση της πισίνας. Το γρασίδι που διαπερνά την επένδυση της πισίνας δεν αποτελεί ελάττωμα κατασκευής και, συνεπώς, δεν καλύπτεται από την εγγύηση.
7. Η περιοχή θα πρέπει να διευκολύνει την αποστράγγιση του νερού της πισίνας, μετά από κάθε χρήση και/ή πριν από μακροπρόθεσμη αποθήκευση.

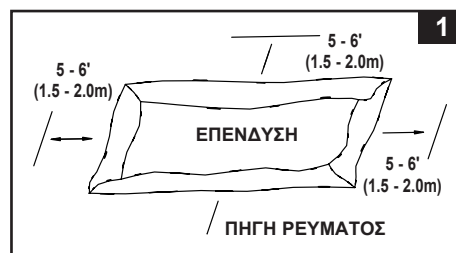
ΣΥΝΑΡΜΟΛΟΓΗΣΗ ΠΙΣΙΝΑΣ (Συνεχεια)

Η πισίνα αυτή ενδέχεται να αγοράστηκε με την αντλία φίλτρου Intex Krystal Clear®, υπάρχει ξεχωριστή οδηγία για την τοποθέτησή της και μπαίνει σε λειτουργία μετά την συναρμολόγησή της πισίνας.

Ο εκτιμώμενος χρόνος συναρμολόγησης είναι 30 λεπτά. (Σημειώστε πως ο αναφερόμενος χρόνος έχει υπολογιστεί κατά προσέγγιση, ενώ ο πραγματικός χρόνος ενδέχεται να διαφέρει).

- Βρείτε μια ομαλή και επιπεδή θέση, χωρίς πέτρες, κλαδιά ή άλλα αιχμηρά αντικείμενα τα οποία ενδέχεται να σχίσουν την επένδυση της πισίνας ή να προκαλέσουν τραυματισμό.
- Ανοίξτε την κούτα που περιέχει την πισίνα, τις αρθρώσεις, τα ποδια, κ.τ.λ., πολύ προσεκτικά χωρίς να καταστρέψετε την κούτα διότι μπορεί να χρησιμοποιηθεί για την αποθήκευση της πισίνας κατά τη διάρκεια του χειμώνα.

- Αφαιρέστε την επένδυση (12) από τη συσκευασία και απλώστε την επάνω στο υφάσμα για το έδαφος, με τη βαλβίδα αποστράγγισης να κοιτά προς την περιοχή αποστράγγισης. Τοποθετήστε τη βαλβίδα αποστράγγισης μακριά από το σπίτι. Απλώστε τη καλά, προσεχόντας οι ακρες να έχουν απόσταση τουλάχιστον 5 - 6' (1,5 - 2,0 μ) από εμπόδια όπως τοίχοι, φρακτές, δένδρα, κτλ. Ανοίξτε τη για να θερμανθεί στον ήλιο. Η θέρμανση θα καταστήσει την εγκατάσταση ευκολότερη. Σιγουρευτείτε ότι το πλαστικό κοίλο καλυμμάκι βρίσκεται στο κέντρο του πάνω μέρους του πλαστικού καλυμμάκι. Βεβαιωθείτε ότι κοιτάτε προς το άκρο, με τους 2 συνδέσμους του ευκαμπτού σωλήνα προς την πηγή ηλεκτρικού ρεύματος.



ΠΡΟΣΟΧΗ: Φουσκώστε την πισίνα με τουλάχιστον 2 άτομα μέσα της. Μην συρετε την επιφάνεια της πισίνας στο έδαφος καθώς αυτό μπορεί να προκαλέσει τρυπητάματα ή άλλες φθογές (βλέπε σχέδιο 1).

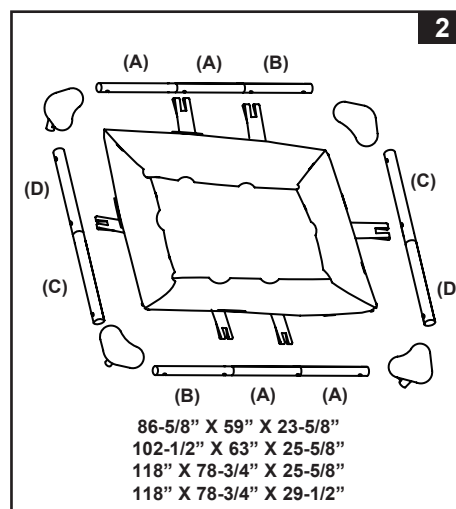
- Κατά την τοποθέτηση του μουςαμά της πισίνας προσεξτε ώστε οι συνδέσμοι του λαστιχίου και των αντιστοιχών ανοιγμάτων να κατευθύνονται προς την ηλεκτρική παροχή. Το εξωτερικό άκρο της συναρμολογημένης πισίνας θα πρέπει να βρίσκεται κοντά στην ηλεκτρική σύνδεση για βελτιστή λειτουργία της αντλίας φίλτρου.

2. Αφαιρέστε σλα τα εξαρτήματα από τη συσκευασία (εξ) και τοποθετήστε τα στο έδαφος, στο σημείο που προκειται να συναρμολογηθούν. Ελεγχτε τον καταλογο των εξαρτηματων και βεβαιωθειτε οτι περιλαμβανονται σλα τα εξαρτηματα προς συναρμολογηση (βλεπε σχεδιο 2).

ΕΗΜΑΝΤΙΚΟ: Μην ξεκινήσετε τη συναρμολόγηση εάν λείπει κάποιο εξάρτημα. Για αντικατάσταση των εξαρτημάτων, καλέστε το τμήμα Εξυπηρέτησης Πελατών της περιοχής σας.

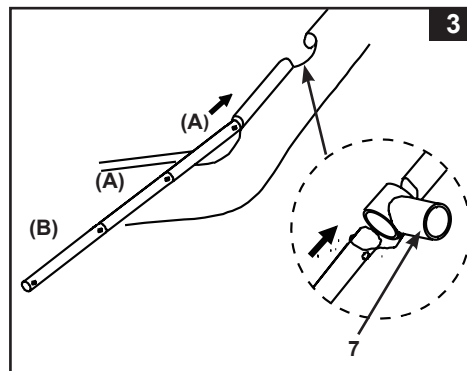
Αφού βεβαιωθείτε ότι υπάρχουν σλα τα εξαρτήματα, απομακρύνετε τα από την επένδυση στην οποία προκειται να εγκατασταθούν.

ΣΗΜΕΙΩΣΗ: Ψεκάστε λίγο ταλκ πάνω από τις οριζόντιες δοκούς προτού τις σύρετε μέσα στο χιτώνιο επένδυσης πισίνας. Με τον τρόπο αυτό γίνεται ευκολότερη η απομάκρυνση των δοκών από την επένδυση κατά τη διάρκεια της αποσυναρμολόγησης πισίνας.



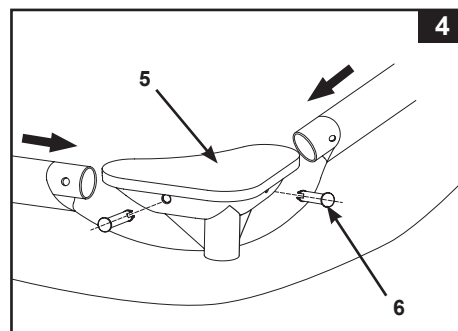
ΣΥΝΑΡΜΟΛΟΓΗΣΗ ΠΙΣΙΝΑΣ (Συνεχισια)

3. Ξεκινώντας με τη μια πλευρά, ολισθήστε αρχικά τις δοκούς "Α" στα ανοίγματα των υποδοχών που βρίσκονται σε κάθε γωνία. Επαναλάβετε το ίδιο με την αχτίνα Β, που θα κουμπώσετε στην αχτίνα Α. Εισάγετε τις δοκούς στο σύνδεσμο «Τ» σε κάθε μεσαίο άνοιγμα στην υποδοχή της επένδυσης (βλέπε σχέδιο 3). Συνεχίστε με την εισαγωγή όλων των δοκών "Α-Β & Γ-Δ" στα ανοίγματα των υποδοχών. Ξεκινήστε το συνδυασμό "Γ-Δ" για τις μικρές πλευρές της πισίνας, εισάγοντας πρώτα τη δοκό "Γ" στο άνοιγμα. Οι συνδυασμοί για τις δοκούς διαφέρουν αναλόγα με το μέγεθος της πισίνας. Για λεπτομερείες ανατρέξτε στο κατωθι διαγραμμα.

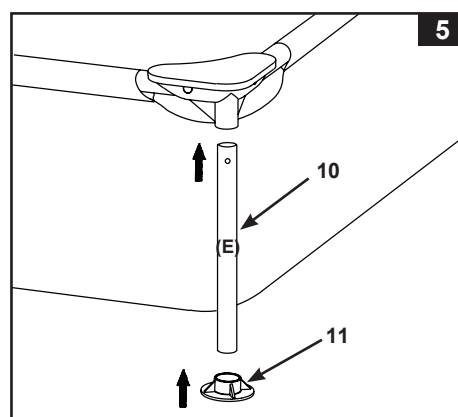


Μεγεθος Πισίνας	Αρ. ποδιών υποστηρίξης πλευρών "Ανεστραμμενου Τ" στη μεγαλύτερη πλευρα	Αρ. ποδιών υποστηρίξης πλευρών "Ανεστραμμενου Τ" στη μικρότερη πλευρα	Ευνδυασμοι Οριζοντιας Δοκου για τη μεγαλύτερη πλευρα	Ευνδυασμοι Οριζοντιας Δοκου για τη μικρότερη πλευρα
86-5/8" x 59" x 23-5/8" (220cm x 150cm x 60cm)	2	1	A-A-B	C-D
102-1/2" x 63" x 25-5/8" (260cm x 160cm x 65cm)	2	1	A-A-B	C-D
118" x 78-3/4" x 25-5/8" (300cm x 200cm x 65cm)	2	1	A-A-B	C-D
118" x 78-3/4" x 29-1/2" (300cm x 200cm x 75cm)	2	1	A-A-B	C-D

4. Συνδέστε τους γωνιακούς συνδέσμους (5) με τα οριζόντια δοκάρια στις 4 γωνίες. Ασφαλίστε τους συνδέσμους με τους πείρους (6) εισάγοντάς τους στις προϋπάρχουσες οπές (βλέπε σχέδιο 4).



5. Συνδέστε τα κατακόρυφα γωνιακά πόδια (10) στους επάνω γωνιακούς συρόμενους συνδέσμους (5) (βλέπε σχέδιο 5). **ΣΗΜΕΙΩΣΗ:** Τα κατακόρυφα γωνιακά πόδια (10) επισημαίνονται με το γράμμα (E). Βεβαιωθείτε ότι δεν χρησιμοποιούνται ως πλευρικά πόδια (8) ή το αντίστροφο.



6. Τοποθετήστε την τάπα του ποδιού (11) στη βάση των κατακόρυφων ποδιών (10) (βλέπε σχέδιο 5).

ΣΥΝΑΡΜΟΛΟΓΗΣΗ ΠΙΣΙΝΑΣ (Συνεχεια)

7. Συνδέστε το «ανάποδο ταυ» (9) στο πλευρικό πόδι (8) (βλεπετε σχεδιο 6.1). Πιέστε το πλευρικό πόδι (8) έτσι ώστε το «ανάποδο ταυ» να μπει μέχρι τέρμα μέσα στο πόδι. **ΣΗΜΕΙΩΣΗ:** Τα πλευρικά πόδια (8) έχουν μια εγκοπή στο πλάι. Βεβαιωθείτε ότι δεν χρησιμοποιούνται ως κατακόρυφα γωνιακά πόδια (10).

Τραβήξτε προς τα έξω τους ιμάντες συγκράτησης που υπάρχουν κάτω από την επένδυση. Τεντώστε τους ιμάντες συγκράτησης προς τα αντίστοιχα πλευρικά πόδια υποστήριξης. Αγκιστρώστε τις αντίστοιχες υποδοχές του ιμάντα συγκράτησης στη βάση των πλευρικών ποδιών υποστήριξης (8) (βλεπετε σχεδιο 6.2).

8. Συνδέστε τα πλευρικά σκέλη (8) με τις αρθρώσεις T (7). **ΣΗΜΕΙΩΣΗ:** Το πλευρικό πόδι (8) απλώς εφαρμόζει σφιχτά μέσα στο ταυ(7) χωρίς συνδετικό πείρο. Βεβαιωθείτε ότι το «ανάποδο ταυ» είναι ευθυγραμμισμένο και παράλληλο με το τοίχωμα της πισίνας (βλεπετε σχεδιο 6.2).

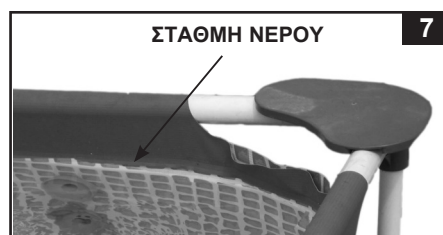
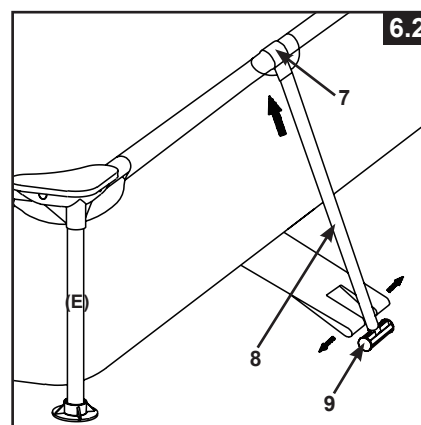
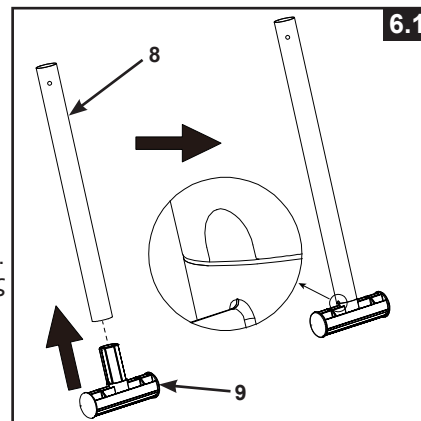
9. Εάν η πισίνα σας αγοράστηκε χωρίς αντλία φίλτρου, χρησιμοποιήστε 2 από τα 3 παρεχόμενα πώματα και τοποθετήστε τα στις προαιρετικές μαύρες υποδοχές για αντλία φίλτρου, από την εσωτερική πλευρά της πισίνας, έτσι ώστε να μη διαρρέυσει νερό κατά το γέμισμα της πισίνας.

10. Πριν ξεκινήσετε να γεμίζετε με νερό την πισίνα, ελεγχτε ότι η βαλβίδα στο εσωτερικό της είναι καλά κλεισμένη και το καπάκι στην εξωτερική πλευρά είναι καλά βιδωμένο. Γεμίστε την πισίνα μέχρι 1 ιντσα (2,54 εκ.) και όχι παραπάνω. Επειτα ελεγχτε εάν υπάρχει κάποια αισθητή διαφορά στην κλίση της επιφάνειας του πυθμένα.

ΣΗΜΑΝΤΙΚΟ: Η πισίνα δεν βρίσκεται σε οριζόντιο δαπέδο, εάν το νερό μέσα στην πισίνα συγκεντρώνεται σε μια πλευρά της. Η εγκατάσταση σε ανώμαλο έδαφος θα προκαλέσει κλίση της πισίνας με αποτέλεσμα τη διογκωση του υλικού στα πλευρικά τοιχώματα. Αν η πισίνα δεν είναι εντελώς επιπεδή, πρέπει να την αδειάσετε, να ισοπεδώσετε το έδαφος και να την ξαναγεμίσετε.

Ξεκινήστε να ισιώνετε τα τσακίσματα (στην εσωτερική πλευρά της πισίνας), ασκώντας πίεση στα σημεία επαφής των εσωτερικών τοιχωμάτων της πισίνας με τον πυθμένα της. Η κρατήστε την πισίνα από την εξωτερική επιφάνεια του πυθμένα και τραβήξτε την προς τα έξω.

11. Το νερό μπορεί να φθάσει ακριβώς κάτω από την εσωτερική γραμμή της μανίκας συγκόλλησης (βλεπετε σχεδιο 7). **ΣΗΜΕΙΩΣΗ:** Τα πλευρικά τοιχώματα της πισίνας και της δομής του σκελετού της θα κλίνουν προς τα μέσα, μόλις η πισίνα γεμίσει με νερό, μέχρι το συνιστώμενο επίπεδο. Μην ανησυχείτε για την κλίση των πλευρικών τοιχωμάτων. Αυτή αποσκοπεί στην αντιμετώπιση της κίνησης του νερού και της πίεσης που δημιουργείται, όταν η πισίνα βρίσκεται σε χρήση.



ΠΡΟΣΟΧΗ

Προτού επιτρέψετε τη χρήση της πισίνας, συγκεντρώστε την οικογένεια και ορίστε κανόνες οι οποίοι θα περιλαμβάνουν, τουλάχιστον, τους σημαντικούς κανόνες ασφαλείας και γενικές πληροφορίες ασφαλείας περι κολύμβησης που περιλαμβάνονται στο παρόν εγχειρίδιο. Ανατρέχετε στους κανόνες σε τακτική βάση και ενημερώνετε πάντα όλους τους χρήστες της πισίνας, συμπεριλαμβανομένων των επισκεπτών.

ΣΥΝΤΗΡΗΣΗ ΠΙΣΙΝΑΣ & ΧΡΗΣΗ ΧΗΜΙΚΩΝ

⚠ ΠΡΟΣΟΧΗ

ΜΗΝ ΞΕΧΝΑΤΕ ΝΑ

- Προστατέψτε όλους τους χρήστες της πισίνας από νοσήματα διασφαλίζοντας την καθαρότητα του νερού. Μην καταπίνετε το νερό της πισίνας και τηρείτε τους κανόνες υγιεινής.
- Διατηρείτε την πισίνα σας πεντακάθαρη. Πρέπει ανα πάσα στιγμή να μπορείτε να διακρίνετε τον πυθμένα της πισίνας όταν στεκεστε στο εξωτερικό προστατευτικό της κιγκλιδωμά.
- Κρατήστε τα παιδιά μακριά από τα καλυμματα πισίνας ώστε να αποφυγουν περιπλοκή, πνιγμο ή άλλο σοβαρο τραυματισμο.

Συντήρηση νερού

Η διατήρηση της σωστής ισορροπίας του νερού είναι ο πιο σημαντικός παράγοντας για την μεγιστοποίηση της ζωής και της καλής οψής της πισίνας, καθώς και για την διασφάλιση καθαρού, υγιεινού, ασφαλούς νερού. Η σωστή τεχνική είναι σημαντική για την εξεταση του νερού.

Συμβουλευτείτε τον ειδικό σας για χημικά, συνεργά για ελεγχο, και διαδικασίες ελεγχου.

Διαβάστε και ακολουθήστε τις οδηγίες που παρεχονται από τους παραγωγους των χημικών παρασκευασμάτων.

1. Μην αφήνετε το χλωριο να έρθει σε επαφή με την πισίνα πριν αυτό έχει διαλυθεί τελείως. Χλωριο σε μορφή κοκκων ή ταμπλετας πρέπει να διαλυεται πρώτα μέσα σε κουβα με νερο. Ομοίως, υγρο χλωριο εαν τοποθετηθεί σε διαφορα σημεια της πισίνας, πρέπει αμεσως να διαλυθεί με το νερο.
2. Ποτε μην ανακατευεται τα χημικά, ριχνεται τα χημικά χωριστα στην πισίνα ανακατευοντας καθε φορα το νερο της.
3. Ειδικό δίχτυ πισίνας της INTEX και ειδική σκουπα της INTEX διατιθενται από τα καταστηματα και μπορούν να σας βοηθησουν να διατηρησετε την πισίνα σας καθαρη. Επικοινωνησατε με καταστηματα που πωλουν πισινες της INTEX για να σας δωσουνπερισσοτερες πληροφοριες.
4. Μη χρησιμοποιείτε νερο υπο πιεση για να καθαρισετε την πισίνα.

⚠ ΠΡΟΣΟΧΗ

ΑΚΟΛΟΥΘΕΙΤΕ ΠΑΝΤΑ ΤΙΣ ΟΔΗΓΙΕΣ ΤΟΥ ΠΑΡΑΓΩΓΟΥ ΤΩΝ ΧΗΜΙΚΩΝ ΠΑΡΑΣΚΕΥΑΣΜΑΤΩΝ ΚΑΘΩΣ ΚΑΙ ΤΙΣ ΠΡΟΕΙΔΟΠΟΙΗΣΕΙΣ ΣΧΕΤΙΚΑ ΜΕ ΤΟΥΣ ΚΙΝΔΥΝΟΥΣ ΓΙΑ ΤΗΝ ΥΓΕΙΑ.

Μην συμπληρωνετε χημικά παρασκευασματα στην πισίνα ενώ αυτή χρησιμοποιείται. Μπορεί να προκληθουν ερεθισμοι στο δερμα και στα ματια. Συμπυκνωμενα σκευασματα χλωριου μπορεί να προκαλεσουν ζημιες στην πισίνα. Σε καμια περιπτωση η εταιριες Intex Recreational Corp., Intex Development Co. Ltd., Καθως και οι συγγενικες τους εταιριες, εξουσιοδοτημενοι αντιπροσωποι και κεντρα εξυπηρητησης, λιανεμποροι ή υπαλληλοι, φερουν υποχρεωση εναντι του αγοραστη ή οποιουδηποτε τριτου προσωπου για εξοδα που μπορούν να προκληθουν από απωλεια του νερου της πισίνας, χημικών ουσιων ή ζημια σχετικη με το νερο. **Κρατήστε ανταλλακτικα φίλτρα ευκαιρα. Αλλαξτε τα φίλτρα καθε δυο εβδομαδες.** Προτεινουμε ενα φίλτρο Intex Krystal Clear® Αντλια Φίλτρου, να χρησιμοποιείται με όλες τις υπεργειες πισινες μας.

ΕΝΤΟΝΗ ΒΡΟΧΟΠΤΩΣΗ: Προς αποφυγη προκλησης φθορας στην πισίνα, αδειαστε αμεσως το νερο της βροχης, καθώς ανξανει τη σταθμη του νερου πανω από το μεγαστο οριο.

ΠΡΟΕΤΟΙΜΑΣΙΕΣ ΕΝ ΟΨΕΙ ΧΕΙΜΩΝΑ

Ετοιμαστε την Πισίνα τυπου Πανω απο το Εδαφος για το χειμωνα

Στο τέλος της εποχής χρήσης της πισίνας μπορείτε να επιλέξετε την αποστράγγιση και αποσυναρμολόγηση της πισίνας για αποθήκευση ή να την αφήσετε συναρμολογημένη τηρώντας αυτές τις οδηγίες προετοιμασίας για το χειμώνα. Εάν παραμείνει συναρμολογημένη για το χειμώνα γίνεται εξοικονόμηση νερού, μειώνεται ο κίνδυνος ζημιάς στην επένδυση κατά την αποσυναρμολόγηση και εμποδίζεται ζημιά από πάγο στην πισίνα και στα αξεσουάρ της. Η αποσυναρμολόγηση και αποθήκευση απελευθερώνει το χώρο για άλλες χρήσεις.

Βήματα προετοιμασίας για το χειμώνα

Πρώτα πρέπει να αποσυνδέσετε και αδειάσετε το σύστημα φιλτραρίσματος, αφαιρώντας τους εύκαμπτους σωλήνες, τη σκάλα και όλα τα αξεσουάρ από την πισίνα. Αποθηκεύστε τα σωστά όταν η θερμοκρασία πέσει κάτω από 0°C (32°F) ώστε να εμποδίσετε ζημιά από πάγο στην αντλία φίλτρου και στα αξεσουάρ. Προετοιμάστε την πισίνα για το χειμώνα ως εξής:

1. Φιλτράρετε και καθαρίστε σχολαστικά το νερό πισίνας και εξισορροπήστε τα χημικά της πισίνας. Αφήστε το καθαρό νερό στην πισίνα.
2. Απομακρύνετε οποιαδήποτε αξεσουάρ (όπως την απόχη, τη διάταξη ψεκασμού) τα οποία είναι προσαρτημένα στο συνδεδεμένο σύνδεσμο αποστράγγισης. Αντικαταστήστε εάν απαιτείται το πλέγμα αποστράγγισης. Βεβαιωθείτε πως όλα τα εξαρτήματα είναι καθαρά και απολύτως στεγνά, πριν την αποθήκευσή τους.
3. Τοποθετήστε τις τάπες εισόδου και εξόδου από το εσωτερικό της πισίνας με τις παρεχόμενες τάπες (13) ή κλείστε τις βαλβίδες εμβόλου.
4. Αφαιρέστε τη σκαλα (εαν υπάρχει) και αποθηκεύστε τη σε ασφαλές χώρο. Βεβαιωθείτε ότι η σκαλα έχει στεγνώσει καλά πριν την αποθήκευση.
5. Αφαιρέστε τους εύκαμπτους σωλήνες που συνδέουν την αντλία φίλτρου με την πισίνα.
6. Προσθεστε καταλληλα χημικα για συντηρηση κατα τη διαρκεια του χειμωνα. Συμβουλευθειτε τον τοπικο αντιπροσωπο της πισινας, καθώς οι διαφορετικές περιοχές διαφέρουν σε μεγάλο βαθμό.
7. Καλύψτε την πισίνα με ένα κάλυμμα πισίνας Intex ή με ένα χειμερινό κάλυμμα πισίνας από τον τοπικό έμπορο ειδών πισίνας. Ανάλογα με την ένταση των χειμερινών καιρικών συνθηκών συνιστάται να προσθέσετε ένα φουσκωτό μαξιλάρι στο κέντρο της πισίνας προτού προσθέσετε το κάλυμμα. Το μαξιλάρι πισίνας θα βοηθήσει στην απορρόφηση της διαστολής του νερού πισίνας εάν παγώσει και θα ελαττώσει την πίεση στο κάλυμμα από την συσσώρευση χιονιού.

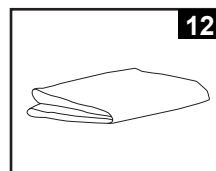
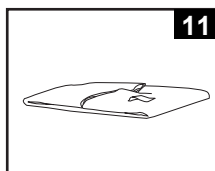
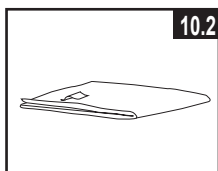
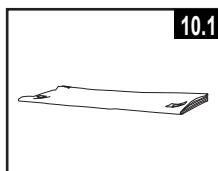
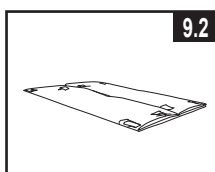
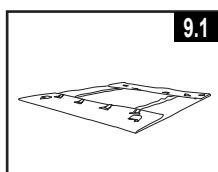
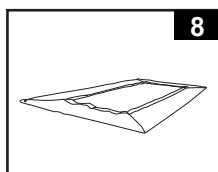
ΣΗΜΑΝΤΙΚΟ: ΤΟ ΚΑΛΥΜΜΑ ΠΙΣΙΝΑΣ ΔΕΝ ΕΙΝΑΙ ΚΑΛΥΜΜΑ ΑΣΦΑΛΕΙΑΣ. Η ΕΠΕΝΔΥΣΗ ΠΙΣΙΝΑΣ ΜΠΟΡΕΙ ΝΑ ΣΚΛΗΡΥΝΕΙ ΟΤΑΝ Η ΘΕΡΜΟΚΡΑΣΙΑ ΠΕΣΕΙ ΚΑΤΩ ΤΟΥ 0°C (32°F) - ΠΟΤΕ ΜΗ ΧΤΥΠΑΤΕ ΜΕ ΚΑΝΕΝΑ ΤΡΟΠΟ ΤΗΝ ΕΠΕΝΔΥΣΗ ΠΙΣΙΝΑΣ.

8. Καθαρίστε και αποστραγγιστε την αντλια, το εσωτερικο του φίλτρου και τους ευκαμπτους σωληνες. Αφαιρέστε και απορριψτε τις παλιες κεφαλες φίλτρου (εχετε διαθεσιμη μια ανταλλακτικη κεφαλη για την επομενη σεζον).
9. Μεταφέρετε την αντλία φίλτρου και τα αξεσουάρ σε εσωτερικό χώρο και αποθηκεύστε τα σε έναν ασφαλή και στεγνό χώρο, κατά προτίμηση μεταξύ 0 βαθμών Κελσίου (32 βαθμών Φαρενάιτ) και 40 βαθμών Κελσίου (104 βαθμών Φαρενάιτ).

ΜΑΚΡΟΧΡΟΝΙΑ ΑΠΟΘΗΚΕΥΣΗ & ΑΠΟΣΤΡΑΓΓΙΣΗ

Εάν σχεδιάζετε να μην χρησιμοποιήσετε την πισίνα για παρατεταμένη χρονική περίοδο----για να απελευθερώσετε χώρο, μετακινήστε για να αποφύγετε επικίνδυνες καιρικές συνθήκες, κ.λπ. ----τηρήστε τις κατωτέρω οδηγίες για την αποστράγγιση της πισίνας σας και οργανώστε την μακροχρόνια αποθήκευση.

1. Συμβουλευτείτε τους νομούς στην περιοχή σας για συγκεκριμένες οδηγίες που αφορούν την απομακρυνση του νερου της πισίνας.
2. Ελεγξτε οτι η ταπα αποστραγγισης νερου μεσα στην πισίνα ειναι σωστα στη θεση της.
3. Βγαλτε το καλυμμα απο την βαλβιδα που βρισκεται στο εξωτερικο τοιχωμα της πισίνας.
4. Εισαγετε την ακρη του λαστιχου ποτισματος στον πατενταρισμενο προσαρμογεα.
5. Τοποθετηστε την αλλη ακρη του σωληνα στην περιοχη που θα αδειασει με ασφαλεια το νερο μακρια απο το σπιτι.
6. Συνδεστε τον προσαρμογεα λαστιχου στην βαλβιδα αποχετευσης. **ΣΗΜΕΙΩΣΗ: Η υποδοχη του λαστιχου θα ανοιξει την βαλβιδα αποστραγγισης της πισίνας και το νερο θα αρχισει να αδειαζει αμεσως.**
7. Μόλις σταματήσει την αποστράγγιση το νερό, ανασηκώστε την πισίνα από την αντίθετη πλευρά, έτσι ώστε να αποστραγγιστεί και το υπόλοιπο νερό, προκειμένου να αδειάσει εντελώς η πισίνα.
8. Αποσυνδέστε το λαστιχο οταν αδειασει εντελως η πισίνα.
9. Επανατοποθετηστε την βαλβιδα στην εσωτερικη μερια της πισίνας για να την αποθηκευσετε.
10. Επανατοποθετηστε την βαλβιδα στην εξωτερικη μερια της πισίνας.
11. Ξεφουσκωστε τελειως τον δακτυλιο που βρισκεται στο επανω μερος της πισίνας και απομακρυνετε ολες τα υδραυλικα εξαρτηματα που προμηθεν την πισίνα με νερο.
12. Βεβαιωθειτε οτι η πισίνα μαζι με ολα τα επιμερους αξεσουαρ ειναι απολυτως στεγνα πριν την διπλωσετε, αφηστε τα κατω απο τον ηλιο για μια ωρα (**βλεπε σχεδιο 8**). Ριξτε ταλκ για να μην κολλησει το βινυλιο και για να απορροφησει τυχον νερο που δεν καταφερατε να αφαιρεσετε.
13. Σχηματιστε ενα τετραγωνο. Αρχιζοντας απο την μια πλευρα, διπλωστε το ενα εκτο πανω απο τον εαυτο του δυο φορες. Καντε το ιδιο και στην απεναντι πλευρα (**βλεπε σχεδιο 9.1 & 9.2**).
14. Αφου εχετε σχηματισει δυο διπλωμενες πλευρες, διπλωστε την μια πανω στην αλλη σαν να κλεινατε ενα βιβλιο (**βλεπε σχεδιο 10.1 & 10.2**).
15. Διπλωστε τις δυο ακρες στη μεση (**βλεπε σχεδιο 11**).
16. Διπλωστε το ενα επανω στο αλλο, σα να κλεινατε ενα βιβλιο και συμπιεστε την επενδυση (**βλεπε σχεδιο 12**).
17. Αποθηκεύστε με ασφάλεια την άδεια πισίνα κατά τέτοιο τρόπο ώστε να μην συγκεντρώνεται νερό από βροχή ή άλλη πηγή και για να εμποδίσετε να την φυσήσει μακριά δυνατός αέρας. Αποθηκευστε την επενδυση και τα εξαρτηματα σε στεγνο αποθηκευτικο χωρο, ελεγχομενης θερμοκρασιας μεταξυ 32 βαθμων Φαρεναιτ (0 βαθμων Κελσιου) και 104 βαθμων Φαρεναιτ (40 βαθμων Κελσιου).
18. Το κουτι της συσκευασιας μπορει να χρησιμοποιηθει για την αποθηκευση.



ΓΕΝΙΚΕΣ ΟΔΗΓΙΕΣ ΑΣΦΑΛΕΙΑΣ

Οι δραστηριότητες στο νερο είναι εξισου χαρουμενες και θεραπευτικες. Ωστοσο, εγκυμονουν κινδυνοι τραυματισμου και θανατου. Για να μειωσετε τον βαθμο κινδунου για τραυματισμο, διαβαστε και ακολουθηστε ολες τις οδηγιες και προειδοποιησεις του προιοντος, της συσκευασιας και των ειδικων φυλλαδιων μεσα στη συσκευασια. Μην ξεχνατε ομως, πως οι προειδοποιησεις για το προιον, οι οδηγιες και οι κανονισμοι ασφαλειας, καλυπτουν μονο μερικους απο τους συνηθισμενους κινδυνους που σχετιζονται με τις δραστηριότητες στο νερο και δεν καλυπτουν πλες τις περιπτωσεις κινδунου.

Για περαιτερω προφυλαξεις, εξοικειωθειτε με τις παρακατω γενικες οδηγιες, καθως και με οδηγιες που παρεχονται απο εθνικους οργανισμους ασφαλειας:

- Απαιτηστε συνεχη επιβλεψη. Ένας αρμόδιος ενήλικας θα πρέπει να οριστεί ως «ναυαγοσώστης» ή επιβλέπων, ειδικά όταν τα παιδιά βρίσκονται μέσα ή γύρω από την πισίνα.
- Μαθετε κολυμπι.
- Μαθετε να παρεχετε τεχνητη αναπνοη και πρωτες βοηθειες.
- Ενημερωστε οποιονδηποτε επιβλεπει τα παιδια σας για τους πιθανους κινδυνους στην πισινα και για την χρηση μετρων προστασιας οπως ασφαλισμενες πορτες, εμποδια κτλ.
- Εκπαιδευστε τα παιδια για το τι πρεπει να κανουν σε περιπτωση αναγκης.
- Παντοτε χρησιμοποιοηστε την κοινή λογική και καλή κρίση όταν απολαμβάνετε οποιαδήποτε δραστηριότητα στο νερο.
- Επιβλεψτε, επιβλεψτε, επιβλεψτε.

ΛΥΣΗ ΠΡΟΒΛΗΜΑΤΩΝ

ΠΡΟΒΛΗΜΑΤΑ	ΠΕΡΙΓΡΑΦΗ	ΑΙΤΙΑ	ΕΠΙΛΥΣΗ
ΑΛΓΗ / ΕΙΔΟΣ ΘΥΚΙΩΝ	<ul style="list-style-type: none"> • Πρασινωπα νερα. • Πρασινα η' μαυρα σιγματα πανω στο υλικο της πισινας. • Το υλικο της πισινας είναι γλιστερο και/η' είναι δυσσομο. 	<ul style="list-style-type: none"> • Το επιπεδο του χλωριου και το pH θελουν προσαρμογη. 	<ul style="list-style-type: none"> • Υπερ-χλωρωση αναταρασσοντας το νερο. Αποκατασταση του δεκτη pH στο σωστο επιπεδο κατα την συμβουλη ενός ειδικου για πισινες. • Χρησιμοποιοηστε μια αναρροφητικη αεραντλια για τον πατο της πισινας. • Διατηρειτε το σωστο επιπεδο χλωρωσης.
ΧΡΩΜΑΤΙΣΜΕΝΟ ΝΕΡΟ	<ul style="list-style-type: none"> • Το νερο γινεται μπλε, καφε, η μαυρο οταν γινεται επεξεργασια με χλωριο. 	<ul style="list-style-type: none"> • Χαλκος, σιδηρος και μαγνησιο οξειδωνονται απο το χλωριο που προστεθηκε. 	<ul style="list-style-type: none"> • Προσαρμοστε το υφος του pH στο σωστο επιπεδο. • Να λειτουργει το φιλτρο μεχρι να καθαρισει το νερο. • Συχνη αντικατασταση του φιλτρο.
ΑΙΩΡΗΜΑΤΑ ΣΤΟ ΝΕΡΟ	<ul style="list-style-type: none"> • Το χρωμα του νερου είναι θαμπο η' γαλακτωδες. 	<ul style="list-style-type: none"> • "Σκληροτητα" νερου η οποια προκληθηκε λογω του αυξημενου δεκτη pH. • Το ποσοστο χλωριου είναι χαμηλο. • Υπαρξη ξενων αντικειμενων στο νερο. 	<ul style="list-style-type: none"> • Διορθωστε τον δεκτη pH. Συμβουλευτειτε τον εμπορο σας για την επεξεργασια του νερου. • Ελεγξτε το επιπεδο χλωριου στο νερο. • Καθαριστε η' αντικαταστηστε το φιλτρο.
ΤΟ ΕΠΙΠΕΔΟ ΤΟΥ ΝΕΡΟΥ ΣΥΝΕΧΩΣ ΚΑΤΕΒΑΙΝΕΙ	<ul style="list-style-type: none"> • Το επιπεδο νερου είναι χαμηλοτερο απο την προηγουμενη μερα. 	<ul style="list-style-type: none"> • Σκισμο η' τρυπα στο υλικο της πισινας. 	<ul style="list-style-type: none"> • Επισκευαστε με το κιτ επισκευης. • Σφιχτε τις βαλβιδες με το χερι. • Αντικαταστηστε τις μανικες.
ΒΡΩΜΙΕΣ ΣΤΟ ΠΑΤΟ ΤΗΣ ΠΙΣΙΝΑΣ	<ul style="list-style-type: none"> • Σκονη η αμμος στο πατωμα της πισινας. 	<ul style="list-style-type: none"> • Υπερβολικη χρηση, μεγαλος αριθμος εισοδων-εξοδων απο την πισινα. 	<ul style="list-style-type: none"> • Χρησιμοποιοηστε την ειδικη σκουπα της INTEX για το καθαρισμο του δαπεδου.
ΦΕΡΤΑ ΥΛΙΚΑ ΣΤΗΝ ΕΠΙΦΑΝΕΙΑ	<ul style="list-style-type: none"> • Φυλλα, προσθετα αντικειμενα κτλ. 	<ul style="list-style-type: none"> • Η πισινα βρισκεται πολυ κοντα σε δεντρα. 	<ul style="list-style-type: none"> • Χρησιμοποιοηστε τον καθαριστη της INTEX.

ΠΕΡΙΟΡΙΣΜΕΝΗ ΕΓΓΥΗΣΗ

Η πισίνα έχει κατασκευαστεί χρησιμοποιώντας υλικά εξαιρετικής ποιότητας από εξειδικευμένο εργατικό δυναμικό. Όλα τα προϊόντα Intex έχουν επιθεωρηθεί λεπτομερώς και όταν αποχωρούν από το εργοστάσιο έχουν πιστοποιηθεί ότι δεν είναι ελαττωματικά. Η Περιορισμένη Εγγύηση ισχύει μόνο για την Πισίνα.

Η παρούσα περιορισμένη εγγύηση λειτουργεί συμπληρωματικά, όχι ως υποκατάστατο των νόμιμων σας δικαιωμάτων σας και ένδικων μέσων. Σε περίπτωση που η παρούσα εγγύηση είναι ασύμβατη με τα νόμιμα δικαιώματά σας, τα δικαιώματά σας υπερισχύουν της εγγύησης. Για παράδειγμα, η νομοθεσία για τους καταναλωτές στη Ευρωπαϊκή Ένωση σας παρέχει αποκλειστικά δικαιώματα εγγύησης, επιπλέον της κάλυψης που σας παρέχει η παρούσα περιορισμένη εγγύηση. Για περισσότερες πληροφορίες, σχετικά με τη νομοθεσία για τους καταναλωτές στην ΕΕ, μπορείτε να επισκεφθείτε το δικτυακό τόπο του Ευρωπαϊκού Κέντρου Καταναλωτών στη διεύθυνση: http://ec.europa.eu/consumers/eccc/contact_en/htm.

Οι διατάξεις τις παρούσας Περιορισμένης Εγγύησης ισχύουν μόνο για τον αρχικό αγοραστή και δεν είναι μεταβιβάσιμες. Η παρούσα Περιορισμένη Εγγύηση ισχύει για το χρονικό διάστημα που αναγράφεται κάτω από την αρχική αγορά λιανικής. Φυλάξτε την απόδειξη με αυτό το εγχειρίδιο, καθώς αποτελεί αποδεικτικό της αγοράς και πρέπει να συνοδεύει τυχόν αξιώσεις εγγύησης. Σε διαφορετική περίπτωση η Περιορισμένη Εγγύηση χάνει την ισχύ της.

Εγγύηση επένδυσης πισίνας και σκελετού – 1 χρόνος

Σε περίπτωση που εντοπίσετε κάποιο ελάττωμα, κατά τη διάρκεια της περιόδου Πισίνες Intex της εγγύησης, παρακαλείσθε να επικοινωνήσετε με το αντίστοιχο Κέντρο Σέρβις της Intex, το οποίο περιλαμβάνεται στο ξεχωριστό φυλλάδιο «Εξουσιοδοτημένα Κέντρα Σέρβις». Εφόσον το είδος επιστραφεί, σύμφωνα με τις οδηγίες του Κέντρου Σέρβις της Intex, το Κέντρο Σέρβις θα το επιθεωρήσει για να διαπιστώσει την ισχύ της απαίτησης. Εφόσον το είδος καλύπτεται από τις διατάξεις της εγγύησης, αυτό θα επισκευαστεί ή θα αντικατασταθεί, με όμοιο ή συμβατό είδος (υπόκειται στη διακριτική ευχέρεια της Intex) χωρίς χρέωση για εσάς.

Εκτός από την παρούσα εγγύηση και άλλα νόμιμα δικαιώματα που ισχύουν στη χώρα σας, δεν υφίστανται άλλες έμμεσες εγγυήσεις. Στο μέτρο που είναι πιθανό στη χώρα σας, η Intex δεν μπορεί να θεωρηθεί σε καμία υπόλογη απέναντι σε εσάς ή σε τρίτους για άμεσες ή έμμεσες συνέπειες που προκύπτουν από τη χρήση του/της Πισίνες Intex, ή από ενέργειες των συνεργατών και υπαλλήλων της Intex (συμπεριλαμβανομένης της κατασκευής του προϊόντος). Ορισμένες χώρες ή δικαιοδοσίες δεν επιτρέπουν την εξαίρεση ή τον περιορισμό συμπτωματικών ή παρεπόμενων ζημιών, έτσι ο παραπάνω περιορισμός ενδέχεται να μην ισχύει για εσάς.

Σας παρακαλούμε να λάβετε υπόψη σας πως η παρούσα περιορισμένη εγγύηση δεν ισχύει στις ακόλουθες περιπτώσεις:

- Εάν το Πισίνες Intex υπόκειται σε αμέλεια, ακατάλληλη χρήση ή εφαρμογή, ατύχημα, ακατάλληλη λειτουργία, ακατάλληλη συντήρηση ή αποθήκευση.
- Εάν η πισίνα της Intex υπόκειται σε ζημιά υπό συνθήκες που δεν εμπίπτουν στον έλεγχο της Intex, συμπεριλαμβανομένων, ωστόσο μη περιορισμένων σε τρυπήματα, σκισίματα, διάβρωση, τυπική φθορά, ρήξη και βλάβη που προκαλείται από την έκθεση σε φωτιά, πλημμύρα, παγετό, βροχή ή άλλες εξωτερικές περιβαλλοντικές δυνάμεις.
- Για τμήματα και εξαρτήματα που δεν πωλούνται από την Intex, και/ή.
- Για μη εξουσιοδοτημένες τροποποιήσεις, επισκευές ή αποσυναρμολόγηση του/της Πισίνες Intex από οποιονδήποτε άλλον εκτός από το προσωπικό του Κέντρου Εξυπηρέτησης της Intex.

Οι δαπάνες που σχετίζονται με απώλεια υδάτων από την πισίνα, χημικά προϊόντα ή πρόκληση ζημιών από νερό δεν καλύπτονται από την παρούσα εγγύηση. Η παρούσα εγγύηση δεν καλύπτει τραυματισμούς ή ζημιές σε περιουσίες ή άτομα.

Διαβάστε προσεκτικά το εγχειρίδιο χρήστη και τηρείτε τις οδηγίες ορθής χρήσης και συντήρησης της Πισίνες Intex. Επιθεωρείτε πάντοτε το προϊόν, πριν από τη χρήση. Η Περιορισμένη Εγγύηση ενδέχεται να ακυρωθεί, εάν δεν τηρηθούν οι οδηγίες.