

ΓΕΝΙΚΕΣ ΟΔΗΓΙΕΣ ΑΣΦΑΛΕΙΑΣ

Φροντίστε να διαβάσετε, να κατανοήσετε και να τηρήσετε όλες τις οδηγίες πολύ προσεκτικά πριν εγκαταστήσετε και χρησιμοποιήσετε το προϊόν. Να φυλαχτεί για μελλοντική αναφορά.

Πισίνα της INTEX με Μεταλλικό Σκελετό 8' - 24' (244εκ. - 732εκ.) μοντέλα



Για επεξηγηματικούς σκοπούς μόνο.

Μην παραλείψετε να δοκιμάσετε και τα ακόλουθα εξαιρετικά προϊόντα της Intex: Πισίνες, Εξαρτήματα Πισίνας, Φουσκωτές Πισίνες και Παιχνίδια Σπιτιού, Στρώματα Αερα και Βαρκες, τα οποία διατίθενται μέσω των εμπορικών αντιπροσώπων μας ή του δικτυακού τόπου μας.

Λόγω της πολιτικής συνεχούς βελτίωσης των προϊόντων της, η Intex διατηρεί το δικαίωμα τροποποίησης των προδιαγραφών και της εμφάνισης, κάτι που ενδέχεται να οδηγήσει σε ενημερώσεις του εγχειριδίου οδηγιών, χωρίς προηγούμενη ενημέρωση.

INTEX®

©2025 Intex Marketing Ltd. - Intex Development Co. Ltd. - Intex Recreation Corp. All rights reserved/Tous droits réservés/Todos los derechos reservados/Alle Rechte vorbehalten. Printed in China/Imprimé en Chine/Impreso en China/Gedruckt in China.

®™ Trademarks used in some countries of the world under license from/®™ Marques utilisées dans certains pays sous licence de/ Marcas registradas utilizadas en algunos países del mundo bajo licencia de/Warenzeichen verwendet in einigen Ländern der Welt in Lizenz von/Intex Marketing Ltd. to/à/a/an Intex Development Co. Ltd., Hong Kong & Intex Recreation Corp., P.O. Box 1440, Long Beach, CA 90801 • Distributed in the European Union by/Distribué dans l'Union Européenne par/Distribuido en la unión Europea por/ Vertrieb in der Europäischen Union durch/Intex Trading B.V., Ettenseweg 46, 4706 PB Roosendaal - The Netherlands • Distributed in the UK by Unitex Service (UK) Limited, 124 City Road, London, England, EC1V 2NX, UK. www.intexcorp.com

ΟΔΗΓΙΕΣ ΧΡΗΣΗΣ

ΠΙΝΑΚΑΣ ΠΕΡΙΕΧΟΜΕΝΩΝ

Προσοχη / Γενικες οδηγιες ασφαλειας.....	3-4
Καταλογος εξαρτηματων & αναφορα.....	5-6
Οδηγιες συναρμολογησης.....	7-9
Συντηρηση πισινας & χρηση χημικων.....	10
Προετοιμασιες εν οψει χειμωνα.....	11
Μακροχρονια αποθηκευση & αποστραγγιση.....	12
Γενικες οδηγιες ασφαλειας.....	13
λυση προβληματων.....	13
Περιορισμενη εγγυηση.....	14

Εισαγωγη:

Παρακαλουμε διαβαση τις οδηγιες πριν ξεκισησετε τη συναρμολογηση της πισινας. Οι ακολουθες οδηγιες συμβαλλουν στην καλυτερη συντηρηση της πισινας, στην αντοχη της στο χρono και στην ασφαλεστερη χρηση της. Προτεινουμε η συναρμολογηση της πισινας να γινεται απο 2-3 ατομα. Περισσοτερα ατομα σημαινει και γρηγοροτερο μονταζ.

Δεν απαιτουονται εργαλεια για τη συναρμολογηση.

ΓΕΝΙΚΕΣ ΟΔΗΓΙΕΣ ΑΣΦΑΛΕΙΑΣ

Φροντίστε να Διαβάσετε, να Κατανοήσετε και να Τηρήσετε όλες τις Οδηγίες πολύ Προσεκτικά Πριν Εγκαταστήσετε και Χρησιμοποιήσετε το Προϊόν.

⚠ ΠΡΟΣΟΧΗ

- **Απαραίτητη είναι η συνεχής και σωστή επιβλεψη παιδιών και ατόμων με ειδικές ανάγκες από ενήλικες.**
- Ασφαλίστε πορτες, παραθυρα και τυον εμποδια ωστε να παρεμποδισετε την ανεξουσιοδοτημενη, ακουσια η' ανευ επιτηρησης εισοδο στην πισινα.
- Τοποθετηστε ενα εμποδιο ασφαλειας ωστε να αποκλεισετε την προσβαση στην πισινα απο μικρα παιδια και κατοικιδια ζωα.
- Η συναρμολογηση και αποσυναρμολογηση της πισινας με τα αξεσουαρ της πρεπει να γινεται μονο απο ενηλικες.
- Απαγορευεται η καταδυση, το αλμα η' η ολισθηση μεσα σε πισινες πανω απο το επιγειο υψος η' σε οποιαδηποτε ρηχη επιφανεια νερου.
- Σε περιπτωση που δεν εγκαταστησετε την πισινα σε ομαλο, επιπεδο και ανθεκτικο εδαφος ενδεχεται να προκληθει καθιζηση της πισινας η πιθανοτητα εκτοξευσης ενος ατομου που βρισκεται ξαπλωμενο εντος της πισινας.
- Μην στηριζεστε, στεκεστε η' ασκειτε πιεση στον φουσκωτο δακτυλιο η' στο επανω χειλος γιατι μπορει να προκληθει τραυματισμος η' πλημμυρα. Μην επιτρεπετε σε κανεναν να καθεται, να αναρριχηται η' να στεκεται στις πλευρες της πισινας.
- Απομακρυνετε ολα τα παιχνιδια και αντικειμενα που επιπλουν απο μεσα και γυρω απο την πισινα οταν δεν την χρησιμοποιειτε. Αντικειμενα μεσα στην πισινα προσελκουν μικρα παιδια.
- Κρατηστε παιχνιδια, καρεκλες, τραπεζια η' οποιοδηποτε αντικειμενο στο οποιο ενα παιδι μπορει να αναρριχηθει, τουλαχιστον 4 ποδια μακρια απο την πισινα.
- Κρατηστε συνεργα διασωσης κοντα στην πισινα και τοποθετηστε ευκρινωσ τους αριθμους τηλεφωνων επειγουσας αναγκης, κοντα στη συσκευη τηλεφωνου που ειναι πλησιεστερη στην πισινα. Παραδειγματα εξοπλισμου διασωσης: στρογγυλη σημαδουρα εγκεκριμενη απο την ακτοφυλακη με μονιμο σχοινη, δυνατος σταθερος στυλος μηκους τουλαχιστον δωδεκα ποδιων (12') [365,76 εκατοστων].
- Ποτε μην κολυμπατε μονοι η' αφηνετε αλλους να κολυμπουν μονοι.
- Διατηρειτε την πισινα σας πεντακαθαρη. Πρεπει ανα πασα στιγμη να μπορειτε να διακρινετε τον πυθμενα της πισινας οταν στεκεστε στο εξωτερικο προστατευτικο της κιγκλιδωμα.
- Αν κολυπατε τη νυχτα, πρεπει να χρησιμοποιειτε τεχνητο φωτισμο για να φωτισετε τη σημανση ασφαλειας, τις σκαλες, τον πυθμενα της πισινας και τους διαδρομους.
- Απομακρυνθειτε απο την πισινα οταν καταναλωνετε αλκοολ η' φαρμακευτικες ουσιες.
- Κρατηστε τα παιδια μακρια απο τα καλυμματα πισινας ωστε να αποφυγουν περιπλοκη, πνιγμο η' αλλο σοβαρο τραυματισμο.
- Τα καλυμματα πισινας πρεπει να απομακρυνονται νπο την πισινα πριν την χρησιμοποιησετε. Παιδια και ενηλικες δεν μπορουν να φανουν κατω απο το καλυμμα της πισινας.
- Μην τοποθετειτε η' απομακρυνετε το καλυμμα της πισινας ενω την χρησιμοποιειτε εσεις η' οποιοσδηποτε αλλος.
- Κρατηστε την πισινα και τον περιβαλλοντα χωρο της πισινας καθαρο απο αντικειμεν που μπορουν να προκαλεσουν τραυματισμους και για να αποφυγετε γλιστρηματα και πεσιματα.
- Προστατεψτε ολους τους χρηστες της πισινας απο νοσηματα διασφαλιζοντας την καθαροτητα του νερου. Μην καταπινετε το νερο της πισινας και τηρειτε τους κανονες υγεινης.
- Οι πισινες υποκεινται σε καταπονηση και φθορα, εαν δεν συντηρουνται σωστα. Συντηρειτε σωστα την πισινα σας. Ορισμενοι τυποι φθορας ενδεχεται να επιφερουν βλαβες στην πισινα. Οι βλαβες ισως προκαλεσουν διαρροη μεγαλων ποσοτητων νερου απο την πισινα.
- Η συγκεκριμενη πισινα ενδεικνυται για χρηση μονο σε εξωτερικο χωρο.
- Προετοιμαζετε σωστα για το χειμώνα ή αποθηκεύετε την πισίνα όταν δεν χρησιμοποιείται για παρατεταμένη χρονική περίοδο όπως κατά τη διάρκεια των χειμερινών μηνών. Δείτε τα αποσπάσματα «Χειμερινές προετοιμασίες» ή «Μακροχρόνια αποθήκευση & Αποστράγγιση».
- Για οσο διαστημα χρησιμοποιειτε την πισινα, θα πρεπει να λειτουργειτε την αντλια φιλτρου για να εξασφαλιζετε οτι το νερο αλλαζει τουλαχιστον μια φορα τη μερα. Συμβουλευτειτε τις οδηγιες χρησης της αντλιας για να υπολογισετε τις απαιτητες ωρες λειτουργιας.

ΤΑ ΠΡΟΣΤΑΤΕΥΤΙΚΑ ΚΙΓΚΛΙΔΩΜΑΤΑ ΚΑΙ ΚΑΛΥΜΜΑΤΑ ΤΗΣ ΠΙΣΙΝΑΣ ΔΕΝ ΥΠΟΚΑΘΙΣΤΟΥΝ ΤΗ ΣΥΝΕΧΗ ΚΑΙ ΑΠΟΤΕΛΕΣΜΑΤΙΚΗ ΕΠΙΒΛΕΨΗ ΤΩΝ ΠΑΙΔΙΩΝ ΑΠΟ ΕΝΗΛΙΚΟΥΣ. Η ΠΙΣΙΝΑ ΔΕΝ ΠΑΡΕΧΕΤΑΙ ΜΕ ΝΑΥΑΓΟΣΩΣΤΗ. ΣΥΝΕΠΩΣ, ΟΙ ΕΝΗΛΙΚΕΣ ΘΑ ΠΡΕΠΕΙ ΝΑ ΛΕΙΤΟΥΡΓΟΥΝ ΩΣ ΝΑΥΑΓΟΣΩΣΤΕΣ Ή ΕΠΙΤΗΡΗΤΕΣ ΚΑΙ ΝΑ ΔΙΑΦΥΛΑΤΤΟΥΝ ΤΗ ΖΩΗ ΟΛΩΝ ΤΩΝ ΧΡΗΣΤΩΝ ΤΗΣ ΠΙΣΙΝΑΣ, ΙΔΙΕΤΑΙΡΑ ΤΩΝ ΠΑΙΔΙΩΝ, ΕΝΤΟΣ ΚΑΙ ΓΥΡΩ ΑΠΟ ΤΗΝ ΠΙΣΙΝΑ.

Η ΑΠΟΦΥΓΗ ΤΗΡΗΣΗΣ ΤΩΝ ΠΑΡΑΠΑΝΩ ΚΑΝΟΝΩΝ ΜΠΟΡΕΙ ΝΑ ΕΠΙΦΕΡΕΙ ΚΑΤΑΣΤΡΟΦΗ ΠΕΡΙΟΥΣΙΑΣ, ΣΟΒΑΡΟ ΤΡΑΥΜΑΤΙΣΜΟ Η' ΘΑΝΑΤΟ.

Προσοχη:

Ο ιδιοκτητης της πισινας ειναι υποχρεωμενος βασει των κανονισμων να περιφραξει το χωρο της πισινας για να μην μπορουν να πλησιασουν παιδια και να τηρησει πιθανον και αλλους κανονισμους ασφαλειας. Ζητειστε τις πληροφοριες απο τις αρχες.

ΓΕΝΙΚΕΣ ΟΔΗΓΙΕΣ ΑΣΦΑΛΕΙΑΣ

Φροντίστε να Διαβάσετε, να Κατανοήσετε και να Τηρήσετε όλες τις Οδηγίες πολύ Προσεκτικά Πριν Εγκαταστήσετε και Χρησιμοποιήσετε το Προϊόν. Οι παρούσες προειδοποιήσεις, οδηγίες και υποδείξεις ασφαλείας αναφέρονται σε ορισμένους κοινούς κινδύνους, ωστόσο, δεν μπορούν να καλύψουν κάθε επικινδυνότητα ή κίνδυνο, σε κάθε περίπτωση. Να είστε πάντοτε προσεκτικοί και να χρησιμοποιείτε κοινή λογική και σωστή αξιολόγηση, όταν απολαμβάνετε δραστηριότητες στο νερό. Να φυλαχτεί για μελλοντική αναφορά. Η συσκευασία θα πρέπει να διαβαστεί προσεκτικά και να φυλαχτεί για μελλοντική αναφορά. Βλέπετε συμπληρωματικές προειδοποιήσεις στο προϊόν.

Γενικά

- Ελέγχετε τακτικά τους πύρους, τους κοχλίες και/ή τις βίδες για σκουριά, θραύσματα ή αιχμηρές ακμές, ειδικά στις προσβάσιμες επιφάνειες, προκειμένου να αποφευχθούν ενδεχόμενοι τραυματισμοί.

Ασφάλεια ατόμων που δεν γνωρίζουν κολύμπι

- Απαιτείται η συνεχής, ενεργή και προσεκτική επίβλεψη από ικανό ενήλικα των ατόμων που δε γνωρίζουν καθόλου ή δε γνωρίζουν καλό κολύμπι, ανά πάσα στιγμή (να θυμάστε πως τα παιδιά κάτω των πέντε ετών βρίσκονται σε μεγαλύτερο κίνδυνο πνιγμού).
- Ορίστε κάποιον ικανό ενήλικα ως επιτηρητή της πισίνας, όταν αυτή βρίσκεται σε χρήση.
- Τα άτομα που δε γνωρίζουν καθόλου ή δε γνωρίζουν καλό κολύμπι θα πρέπει να φορούν εξοπλισμό ατομικής προστασίας, όταν χρησιμοποιούν την πισίνα.
- Όταν η πισίνα δε χρησιμοποιείται ή όταν δεν υπάρχει επιτήρηση, απομακρύνετε όλα τα παιχνίδια από αυτήν και από τον περιβάλλοντα χώρο, έτσι ώστε να μην προσελκύει τα παιδιά.

Διατάξεις ασφαλείας

- Συνιστάται η εγκατάσταση διαχωριστικού (και η ασφάλιση όλων των θυρών και παραθύρων, όπου απαιτείται) για την αποτροπή της μη επιτρεπόμενης πρόσβασης στην πισίνα.
- Τα διαχωριστικά, τα καλύμματα πισίνας, οι συναγερμοί πισίνας ή παρόμοιες διατάξεις ασφαλείας αποτελούν βοηθήματα, ωστόσο δεν υποκαθιστούν τη συνεχή επίβλεψη ενός ικανού ενήλικα.

Εξοπλισμός ασφαλείας

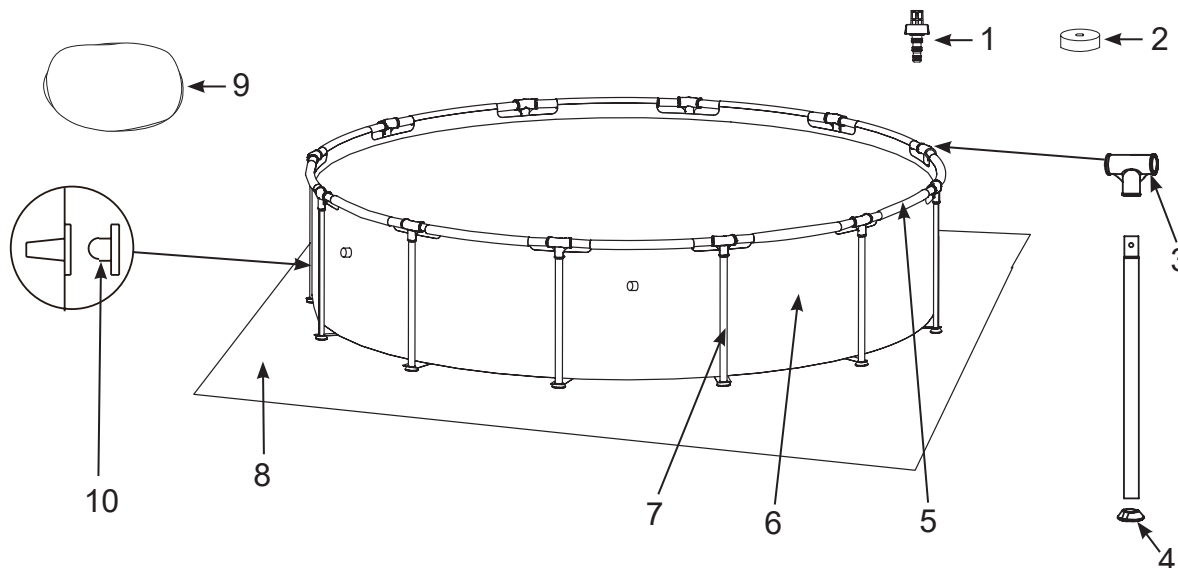
- Συνιστάται η ύπαρξη εξοπλισμού διάσωσης (π.χ. στρογγυλού σωσιβίου με προσαρτημένο σχοινί) κοντά στην πισίνα.
- Διατηρείτε ένα τηλέφωνο που να λειτουργεί μαζί με μια λίστα τηλεφωνικών αριθμών εκτάκτου ανάγκης κοντά στην πισίνα.

Ασφαλής χρήση της πισίνας

- Ενθαρρύνετε όλους της χρήστες, ειδικά τα παιδιά, να μάθουν κολύμπι.
- Μάθετε τεχνικές Βασικής Υποστήριξης Ζωής (καρδιοπνευμονική ανάνηψη - CPR) και ανανεώνετε τακτικά τις γνώσεις σας. Σε περίπτωση εκτάκτου ανάγκης, ενδέχεται να σωθεί μια ζωή.
- Ενημερώστε όλους τους χρήστες της πισίνας, συμπεριλαμβανομένων των παιδιών, για τον τρόπο δράσης σε περίπτωση έκτακτης ανάγκης.
- Μην κάνετε ποτέ βουτιά σε ρηχά νερά. Αυτό μπορεί να οδηγήσει σε σοβαρό τραυματισμό ή θάνατο.
- Μη χρησιμοποιείτε την πισίνα, αφού καταναλώσετε αλκοόλ ή φάρμακα που θα μπορούσαν να επηρεάσουν την ικανότητά σας να την χρησιμοποιήσετε με ασφάλεια.
- Όταν χρησιμοποιούνται καλύμματα πισίνας, αφαιρέστε τα πλήρως από αυτήν, προτού εισέλθετε στην πισίνα.
- Προστατεύετε τους χρήστες της πισίνας από ασθένειες που σχετίζονται με το νερό της πισίνας, διατηρώντας το νερό της καθαρό και υγιεινό. Συμβουλευτείτε τις οδηγίες επεξεργασίας νερού, στο εγχειρίδιο χρήστη.
- Αποθηκεύετε τις χημικές ουσίες (π.χ. επεξεργασίας νερού, προϊόντα καθαρισμού ή απολύμανσης) μακριά από σημεία, στα οποία έχουν πρόσβαση τα παιδιά.
- Οι αφαιρούμενες σκάλες θα πρέπει να τοποθετούνται σε οριζόντια επιφάνεια.
- Λαμβάνετε υπόψη και τηρείτε τις προειδοποιήσεις και τις οδηγίες που αναγράφονται στις πινακίδες ασφαλείας στα τοιχώματα της πισίνας.

ΚΩΔΙΚΟΙ ΕΞΑΡΤΗΜΑΤΩ

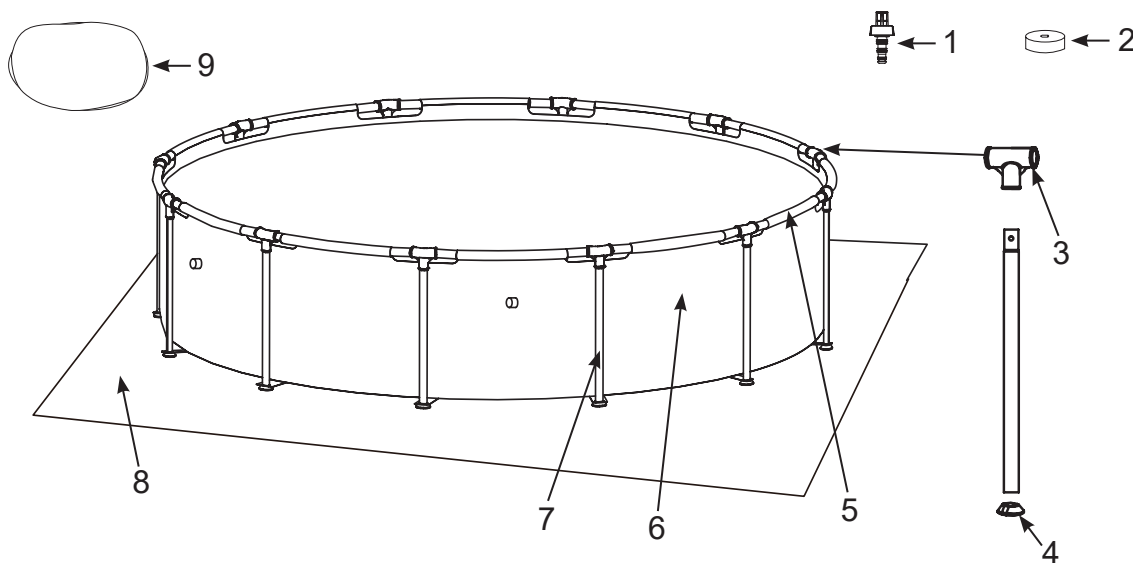
Πριν τη συναρμολόγηση του προϊόντος σας, παρακαλούμε διαθέστε μερικά λεπτά για να ελέγξετε τα περιεχόμενα και να εξοικιωθείτε με όλα τα μέρη.



ΣΗΜΕΙΩΣΗ: Τα σχέδια είναι μόνο για σκοπούς απεικόνισης. Ενδέχεται να μην απεικονίζουν το ακριβές προϊόν. Δεν είναι σε φυσική κλίμακα.

16' (488εκ.) και κάτω

(Ο αριθμός των πλευρών ποικίλλει αναλογως του μεγεθους της πισίνας)



ΣΗΜΕΙΩΣΗ: Τα σχέδια είναι μόνο για σκοπούς απεικόνισης. Ενδέχεται να μην απεικονίζουν το ακριβές προϊόν. Δεν είναι σε φυσική κλίμακα.

18' (549εκ.) και πάνω

(Ο αριθμός των πλευρών ποικίλλει αναλογως του μεγεθους της πισίνας)

ΤΕΜΑΧΙΟ ΑΡ.	ΠΕΡΙΓΡΑΦΗ	ΜΕΓΕΘΟΣ ΠΙΣΙΝΑΣ & ΠΟΣΟΤΗΤΑ								
		8' (244cm)	10' (305cm)	12' (366cm)	13' (396cm)	14' (427cm)	15' (457cm)	16' (488cm)	18' (549cm)	24' (732cm)
1	ΕΥΝΔΕΣΜΟΣ ΑΠΟΣΤΡΑΓΓΙΣΗΣ	1	1	1	1	1	1	1	1	1
2	ΠΩΜΑ ΒΑΛΒΙΔΑΣ ΑΠΟΣΤΡΑΓΓΙΣΗΣ	1	1	1	1	1	1	1	2	2
3	ΕΥΝΔΕΣΜΟΣ T	8	10	12	13	14	15	16	18	24
4	ΚΑΠΑΚΙ ΠΟΔΙΟΥ	8	10	12	13	14	15	16	18	24
5	ΚΑΘΕΤΗ ΑΧΤΙΝΑ	8	10	12	13	14	15	16	18	24
6	ΜΟΥΣΑΜΑΣ ΠΙΣΙΝΑΣ (ΠΩΜΑ ΒΑΛΒΙΔΑΣ ΑΠΟΣΤΡΑΓΓΙΣΗΣ ΠΕΡΙΛΑΜΒΑΝΕΤΑΙ)	1	1	1	1	1	1	1	1	1
7	ΚΑΘΕΤΟ ΠΟΔΙ	8	10	12	13	14	15	16	18	24
8	ΚΑΡΑΒΟΠΑΝΟ ΓΙΑ ΧΑΜΩ	-	-	-	-	-	1	1	1	1
9	ΚΑΛΥΜΜΑ ΠΙΣΙΝΑΣ	-	-	-	1	1	1	1	1	1
10	ΤΑΠΑ ΓΙΑ ΤΟ ΑΝΟΙΓΜΑ ΤΟΥ ΔΙΧΤΥΟΥ (1 ΕΠΙ ΠΛΕΟΝ)	3	3	3	3	3	3	3	-	-

ΤΕΜΑΧΙΟ ΑΡ.	ΠΕΡΙΓΡΑΦΗ	8' X 20"	8' X 30"	10' X 30"	10' X 30"	12' X 30"	12' X 33"	12' X 36"	12' X 39"	12' X 48"	13' X 39"
		(244cm X 51cm)	(244cm X 76cm)	(305cm X 76cm)	(305cm X 76cm) Printing	(366cm X 76cm)	(366cm X 84cm)	(366cm X 91cm)	(366cm X 99cm)	(366cm X 122cm)	(396cm X 99cm)
ΑΡ. ΕΞΑΡΤΗΜΑΤΟΣ											
1	ΕΥΝΔΕΣΜΟΣ ΑΠΟΣΤΡΑΓΓΙΣΗΣ	10201	10201	10201	10201	10201	10201	10201	10201	10201	10201
2	ΠΩΜΑ ΒΑΛΒΙΔΑΣ ΑΠΟΣΤΡΑΓΓΙΣΗΣ	10649	10649	10649	10649	10649	10649	10649	10649	10649	10649
3	ΕΥΝΔΕΣΜΟΣ T	13010	13240	12798	12798	12798	12798	12798	12798	12798	12799
4	ΚΑΠΑΚΙ ΠΟΔΙΟΥ	11574D	11574D	10309	10309	10309	10309	10309	10309	10309	12138
5	ΚΑΘΕΤΗ ΑΧΤΙΝΑ	13011	13234	12807	12807	12807	12807	12807	12807	12807	12808
6	ΜΟΥΣΑΜΑΣ ΠΙΣΙΝΑΣ (ΠΩΜΑ ΒΑΛΒΙΔΑΣ ΑΠΟΣΤΡΑΓΓΙΣΗΣ ΠΕΡΙΛΑΜΒΑΝΕΤΑΙ)	13001	13233ND	10095ND	13022ND	10096ND	12883ND	12884ND	12885ND	12886ND	12887ND
7	ΚΑΘΕΤΟ ΠΟΔΙ	13012	13235	12810	12810	12810	12811	12812	12813	12814	12815
8	ΚΑΡΑΒΟΠΑΝΟ ΓΙΑ ΧΑΜΩ	-	-	-	-	-	-	-	-	-	-
9	ΚΑΛΥΜΜΑ ΠΙΣΙΝΑΣ	-	-	-	-	-	-	-	-	-	11142
10	ΤΑΠΑ ΓΙΑ ΤΟ ΑΝΟΙΓΜΑ ΤΟΥ ΔΙΧΤΥΟΥ (1 ΕΠΙ ΠΛΕΟΝ)	10127	10127	10127	10127	10127	10127	10127	10127	10127	10127

ΤΕΜΑΧΙΟ ΑΡ.	ΠΕΡΙΓΡΑΦΗ	14' X 42"	14' X 48"	15' X 33"	15' X 36"	15' X 42"	15' X 48"	16' X 42"	16' X 48"	18' X 48"	24' X 52"
		(427cm X 107cm)	(427cm X 122cm)	(457cm X 84cm)	(457cm X 91cm)	(457cm X 107cm)	(457cm X 122cm)	(488cm X 107cm)	(488cm X 122cm)	(549cm X 122cm)	(732cm X 132cm)
ΑΡ. ΕΞΑΡΤΗΜΑΤΟΣ											
1	ΕΥΝΔΕΣΜΟΣ ΑΠΟΣΤΡΑΓΓΙΣΗΣ	10201	10201	10201	10201	10201	10201	10201	10201	10201	10201
2	ΠΩΜΑ ΒΑΛΒΙΔΑΣ ΑΠΟΣΤΡΑΓΓΙΣΗΣ	10649	11044	10649	10649	11044	11044	11044	11044	11044	11044
3	ΕΥΝΔΕΣΜΟΣ T	12799	12799	12799	12799	12799	12799	12799	12799	12800	12800
4	ΚΑΠΑΚΙ ΠΟΔΙΟΥ	12138	12138	12138	12138	12138	12138	12138	12138	12139	12139
5	ΚΑΘΕΤΗ ΑΧΤΙΝΑ	12808	12808	12808	12808	12808	12808	12808	12808	12809	12809
6	ΜΟΥΣΑΜΑΣ ΠΙΣΙΝΑΣ (ΠΩΜΑ ΒΑΛΒΙΔΑΣ ΑΠΟΣΤΡΑΓΓΙΣΗΣ ΠΕΡΙΛΑΜΒΑΝΕΤΑΙ)	12888ND	-	10097ND	13676ND	13665ND	10098ND	13666ND	-	10099ND	13667ND
7	ΚΑΘΕΤΟ ΠΟΔΙ	12816	12818	12817	12337	12816	12818	12816	12818	12819	12820
8	ΚΑΡΑΒΟΠΑΝΟ ΓΙΑ ΧΑΜΩ	-	-	18932	18932	18932	18932	18927	18927	18933	18935
9	ΚΑΛΥΜΜΑ ΠΙΣΙΝΑΣ	11054	11054	18901	18901	18901	18901	10754	10754	18937	18929
10	ΤΑΠΑ ΓΙΑ ΤΟ ΑΝΟΙΓΜΑ ΤΟΥ ΔΙΧΤΥΟΥ (1 ΕΠΙ ΠΛΕΟΝ)	10127	10127	10127	10127	10127	10127	10127	10127	-	-

ΣΥΝΑΡΜΟΛΟΓΗΣΗ ΠΙΣΙΝΑΣ

ΣΗΜΑΝΤΙΚΕΣ ΠΛΗΡΟΦΟΡΙΕΣ ΠΕΡΙ ΕΠΙΛΟΓΗΣ ΧΩΡΟΥ ΚΑΙ ΠΡΟΕΤΟΙΜΑΣΙΑΣ ΕΔΑΦΟΥΣ

ΠΡΟΣΟΧΗ

- Η θέση της πισίνας θα πρέπει να σας επιτρέπει να ασφαρίζετε όλες τις πορτες, παραθυρα και προστατευτικούς φρακτες προς αποτροπη μη εξουσιοδοτημενης, ακουσιας η ανεπιτηρητης εισοδου στην πισίνα.
- Τοποθετηστε ενα εμποδιο ασφαλειας ωστε να αποκλεισετε την προσβαση στην πισίνα απο μικρα παιδια και κατοικίδια ζωα.
- Σε περιπτωση που δεν εγκαταστησετε την πισίνα σε ομαλο, επιπεδο και ανθεκτικο εδαφος, συμφωνα με τις ακολουθες οδηγίες, ενδεχεται να προκληθει καθίζηση της πισίνας η πιθανοτητα εκτοξευσης ενος ατομου που βρισκεται ξαπλωμενο εντος της πισίνας, προκαλωντας σοβαρο τραυματισμο η φθορα περιουσιας.
- Κίνδυνος ηλεκτροπληξιας: συνδεστε την αντλία φίλτρου μονο στην υποδοχη τυπου γειωσης που προστατευεται απο διακοπτη κυκλωματος βλαβης γειωσης (ΔΚΒΓ) η συσκευη παραμενοντος ρευματος (RCD). Για να μειωσετε τον κινδυνο ηλεκτροπληξιας, μη χρησιμοποιειτε καλωδια επεκτασης, χρονομετρα, προσαρμογεις πριζων η μετατροπεις πριζων για να συνδεσετε την αντλία στο ρευμα. Θα πρέπει να υπαρχει μια σωστα εγκατεστημενη πριζα ρευματος. Τοποθετηστε το καλωδιο σε σημειο οπου δεν προκειται να φθαρει απο μηχανες κουρεματος γκαζον, μηχανες κουρεματος θαμνων και αλλο εξοπλισμο. Ανατρεξτε στο εγχειριδιο Αντλιας Φιλτρου για προσθετες προειδοποιησεις και οδηγίες.
- Κίνδυνος σοβαρού τραυματισμού: Μην επιχειρήσετε να συναρμολογήσετε την πισίνα υπό συνθήκες έντονου αέρα.

Επιλεξτε μια εξωτερικη θεση προς τοποθετηση της πισίνας, εχοντας υποψη σας τα ακολουθα:

1. Το δαπεδο στο οποιο θα τοποθετηθει η πισίνα πρέπει απολυτα επιπεδο και λειο. Μην τοποθετειτε την πισίνα με κλιση η σε κεκλιμενη επιφανεια.
2. Η επιφανεια του εδαφους θα πρέπει να ειναι συμπαγης και αρκετα γερη για να αντεξει την πιεση και το βαρος μιας πληρωσ εγκατεστημενης πισίνας. Μην τοποθετησετε την πισίνα πανω σε λασπωδη επιφανεια, σε αμμο η βρωμικες επιφανειες.
3. Μην εγκαταστήσετε την πισίνα σε κατάστρωμα, μπαλκόνι ή πλατφόρμα που θα μπορούσε να καταρρεύσει από το βάρος της γεμάτης πισίνας.
4. Η πισίνα απαιτει ελευθερη αποσταση τουλαχιστον 4 ποδιων απο τυχον αντικειμενα, στα οποια ενδεχεται να σκαρφαλωσει ενα παιδι για να αποκτησει προσβαση στην πισίνα.
5. Το γρασίδι κάτω από την πισίνα θα καταστραφεί. Η πισίνα θα καταστρεψει στο γρασίδι.
6. Απομακρύνετε καταρχήν όλα τα άγρια χορτάρια. Ορισμένοι τύποι γρασιδιού, όπως οι ποικιλίες St. Augustine και Bermuda, ενδέχεται να διαπεράσουν την επένδυση της πισίνας. Το γρασίδι που διαπερνά την επένδυση της πισίνας δεν αποτελεί ελάττωμα κατασκευής και, συνεπώς, δεν καλύπτεται από την εγγύηση.
7. Η περιοχή θα πρέπει να διευκολύνει την αποστράγγιση του νερού της πισίνας, μετά από κάθε χρήση και/ή πριν από μακροπρόθεσμη αποθήκευση.

ΣΗΜΑΝΤΙΚΟ

Προτου επιτρεψετε τη χρηση της πισίνας, συγκεντρωστε την οικογενεια και οριστε κανονες οι οποιοι θα περιλαμβανουν, τουλαχιστον, τους σημαντικους κανονες ασφαλειας και γενικες πληροφοριες ασφαλειας περι κολυμβησης που περιλαμβανονται στο παρον εγχειριδιο. Ανατρεχετε στους κανονες σε τακτικη βαση και ενημερωνετε παντα ολους τους χρηστες της πισίνας, συμπεριλαμβανομενων των επισκεπτων.

ΣΥΝΑΡΜΟΛΟΓΗΣΗ ΠΙΣΙΝΑΣ (Συνεχία)

Η πισίνα αυτή ενδέχεται να αγοράστηκε με την αντλία φίλτρου Intex Krystal Clear®, υπάρχει ξεχωριστή οδηγία για την τοποθέτηση της και μπαίνει σε λειτουργία μετά την συναρμολόγηση της πισίνας.

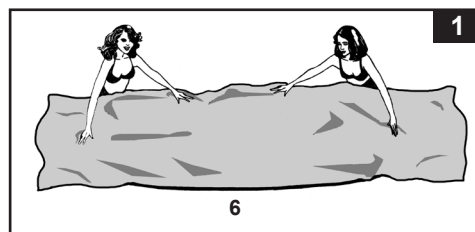
Ο εκτιμώμενος χρόνος συναρμολόγησης είναι 30~60 λεπτά. (Σημειώστε πως ο αναφερόμενος χρόνος έχει υπολογιστεί κατά προσέγγιση, ενώ ο πραγματικός χρόνος ενδέχεται να διαφέρει).

1. Προετοιμασία επένδυσης

- Βρείτε μια ομαλή και επιπεδή θέση, χωρίς πέτρες, κλαδιά ή άλλα αιχμηρά αντικείμενα τα οποία ενδέχεται να σχίσουν την επένδυση της πισίνας ή να προκαλέσουν τραυματισμό.

- Ανοίξτε την κουτα που περιχει την πισίνα, τις αρθρώσεις, τα ποδια, κ.τ.λ., πολυ προσεκτικα χωρις να καταστρεψετε την κουτα διοτι μπορει να χρησιμοποιηθει για την αποθηκευση της πισίνας κατα τη διαρκεια του χειμωνα.

- Αφαιρέστε το υφάσμα εδάφους (8) (αν περιλαμβάνεται) και απλώστε το στο χώρο που έχετε αδειάσει, ακολουθώντας αφαιρέστε την εσωτερική επένδυση (6) και απλώστε την πάνω στο υφάσμα εδάφους φροντίζοντας ώστε η βαλβίδα αποστραγγίσης να βρίσκεται κοντά στο χώρο αποστραγγίσης. Εγκαταστήστε τη βαλβίδα αποστραγγίσης μακριά από το στίπι. Πριν βάλετε τις αχτίνες (5) στα ανοίγματα των μανικιών αστέ την πισίνα να ζεσταθεί στον ήλιο.



ΠΡΟΣΟΧΗ: Φουσκώστε την πισίνα με τουλάχιστον 2 άτομα μέσα της. Μην συρετε την επιφάνεια της πισίνας στο έδαφος καθώς αυτό μπορεί να προκαλέσει τρυπηματα ή άλλες φθογες (βλεπε σχεδιο 1).

- Κατά την τοποθέτηση του μουςαμα της πισίναςπροσεξετε ωστε οι συνδεσμοι του λαστιχου και των αντιστοιχων ανοιγματων να κατευθυνονται προς την ηλεκτρικη παροχη. Το εξωτερικο ακρο της συναρμολογημενης πισίνας θα πρεπει να βρισκεται κοντα στην ηλεκτρικη συνδεση για βελτιστη λειτουργια της αντλιας φίλτρου.

2. Συναρμολόγηση οριζόντιων δοκαριών

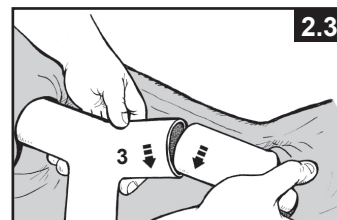
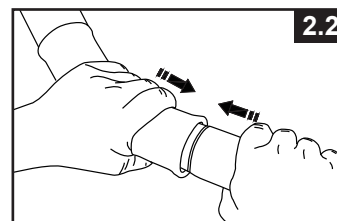
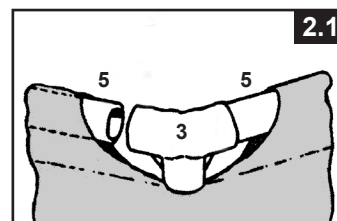
- Τα ποδια του πλαισιου της πισίνας (7) και οι αντιστοιχες αχτινες (5) ανηκουν σε δυο ομαδες. Οι επιπεδες αχτινες με τη μεγαλυτερη διαμετρο μπαινουν με δυναμη στα ανοιγματα των μανικιων στο πανω μερος του μουςαμα της πισίνας. Οι ακρες των αχτινων με μικροτερη διαμετρο σχηματιζουν τα καθετα ποδια. Τωσο τα ποδια ωσο και οι αχτινες ταιρισζουν κι εφαρμωζουν στους συνδεσμους Τ (3).

ΣΗΜΕΙΩΣΗ: Ψεκάστε λίγο τάλκ πάνω από τις οριζόντιες δοκούς προτού τις σύρετε μέσα στο χιτώνιο επένδυσης πισίνας. Με τον τρόπο αυτό γίνεται ευκολότερη η απομάκρυνση των δοκών από την επένδυση κατά τη διάρκεια της αποσυναρμολόγησης πισίνας.

- Μπορείτε να αρχίσετε από οποιαδήποτε ακμή, αλλά σπρωχνοντας παντοτε προς μια κατεύθυνση βάζουμε την αχτίνα στο μανίκι. Μόλις κεντραριστεί το δοκάρι, πάρτε έναν από τους συνδέσμους Τ και προσαρτήστε τον στη μια άκρη του δοκαριού. Πιέστε το δοκάρι καλά μέσα στο σύνδεσμο Τ. Αυτή τη διαδικασία την επαναλαμβάνετε μέχρι να συνδεθούν όλες οι αχτίνες (βλεπε σχεδιο 2.1 & 2.2).

ΣΗΜΕΙΩΣΗ: Είναι σημαντικό να ξεκινήσετε από μία θέση και να εργαστείτε στην ίδια κατεύθυνση μέχρι το τελευταίο εξάρτημα. Μην ξεκινήσετε σε περισσότερες από μία θέσεις, γιατί αυτό θα σας δυσκολέψει στις συνδέσεις των τελευταίων δοκαριών και συνδέσμων.

Η τελευταία συνδεση με τις αρθρωσεις ισως να ειναι δυσκολο να πραγματοποιηθει. Μπορει, ωμως, ευκολα να γινει σηκωνοντας ταυτοχρονα την τελευταία αρθρωση και τον δοκο κατα 5 εκ. περιπου και εισχωρωντας τον δοκο μεσα στην αρθρωση, καθως θα επανερχονται αυτα τα κομματα στην κανονικη τους θεση. Ο δοκος θα γλιστρησει μεσα στην αρθρωση (βλεπε σχεδιο 2.3). Σιγουρευτείτε ότι οι 0 τελευταίος αρμος είναι πλήρως συναρμολογημένος πριν προχωρήσετε στην συναρμολόγηση των σκελών.



ΣΥΝΑΡΜΟΛΟΓΗΣΗ ΠΙΣΙΝΑΣ (Συνεχεία)

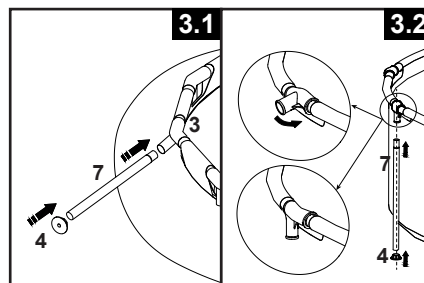
3. Συναρμολόγηση των κάθετων ποδιών

- Για 8' x 20" (244 εκ. x 51 εκ.):

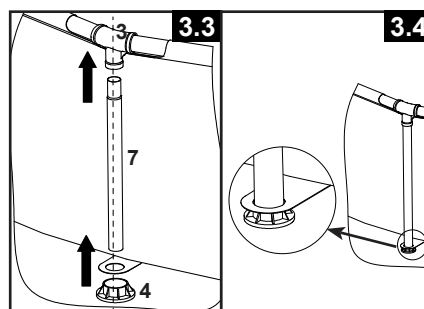
Τοποθετήστε πρώτα το τερματικό πώμα (4) στη βάση κάθε ποδιού (7). Ακουμπήστε τις δοκούς και τα συνδετικά τύπου T στο έδαφος, και εισαγάγετε το πάνω μέρος του ποδιού στο κάτω μέρος του συνδετικού τύπου T (3) (βλ. σχεδίο 3.1). Συνεχίστε τη διαδικασία με τα υπόλοιπα κάθετα πόδια.

ΣΗΜΕΙΩΣΗ: Αυτό το μέγεθος πισίνας δεν περιλαμβάνει κεντρικό μίαντα περιόδου.

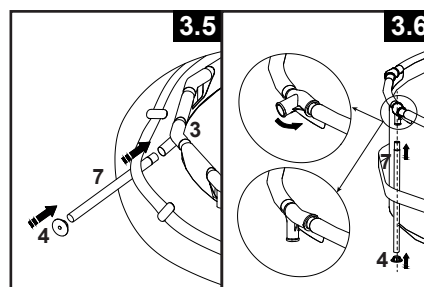
Ανασηκώστε τη διάταξη των δοκαριών και βεβαιωθείτε ότι όλα τα πόδια βρίσκονται σε κάθετη θέση (βλ. σχεδίο 3.2). Πιέστε όλους τους συνδέσμους T προς τα κάτω, για να βεβαιωθείτε ότι έχουν συνδεθεί καλά με τα πόδια.



- Για πισίνες που δεν διαθέτουν ζώνη/μίαντα γύρω από τα τοιχώματα: Πρώτα, εισαγάγετε το επάνω άκρο του κάθετου ποδιού στήριξης (7) στην άρθρωση σε σχήμα T (3). Τραβήξτε έξω το πτερύγιο συγκράτησης από κάτω από το δάπεδο και εισαγάγετε το κάτω άκρο του κάθετου ποδιού στήριξης στην οπή του πτερυγίου. Στη συνέχεια, τοποθετήστε το καπάκι της άκρης του ποδιού στήριξης (4) στο κάθετο πόδι στήριξης (7) (βλ. σχεδίο 3.3). Συνεχίστε τη διαδικασία με τα υπόλοιπα κάθετα πόδια. Βεβαιωθείτε ότι όλα τα πόδια στήριξης βρίσκονται σε κατακόρυφη θέση (βλ. σχεδίο 3.4). Πιέστε όλους τους συνδέσμους T προς τα κάτω, για να βεβαιωθείτε ότι έχουν συνδεθεί καλά με τα πόδια.

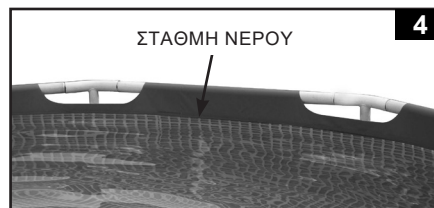


- Για πισίνες που διαθέτουν ζώνη μίαντα γύρω από τον τοίχο: Τοποθετήστε πρώτα το τερματικό πώμα (4) στη βάση κάθε ποδιού (7). Ενώ τα δοκάρια και οι σύνδεσμοι T βρίσκονται στο έδαφος, ωθήστε ένα κάθετο πόδι μέσα στην πόρπη που υπάρχει στη μέση της επένδυσης της πισίνας, και εισαγάγετε το επάνω μέρος του ποδιού μέσα στη βάση του συνδέσμου T (3) (βλ. σχεδίο 3.5). Συνεχίστε τη διαδικασία με τα υπόλοιπα κάθετα πόδια.
- Ανασηκώστε τη διάταξη των δοκαριών και βεβαιωθείτε ότι όλα τα πόδια βρίσκονται σε κάθετη θέση (βλ. σχεδίο 3.6). Πιέστε όλους τους συνδέσμους T προς τα κάτω, για να βεβαιωθείτε ότι έχουν συνδεθεί καλά με τα πόδια.
- Τραβήξτε απαλά προς τα έξω το κάτω μέρος του ποδιού, διασφαλίζοντας πως είναι κατακόρυφο και κάθετο προς το επίπεδο του εδάφους.



4. Γέμισμα της πισίνας

- Για πλαστικά κοίλα καλυμματα με σύνδεση για μανικά (πισίνες κατω των 16 ιντσων (488 εκατοστων)), αν η πισίνα αγοραστηκε χωρις αντλια φιλτρου, χρησιμοποιοηστε δυο απο τα τρια βουλωματα και συνδεστε τα στις μαυρες εξοδους της αντλιας φιλτρου στο εσωτερικο της πισινας ετσι ωστε το νερο δε θα τρεχει εξω κατα το γεμισμα. Εαν η πισίνα αγοραστηκε με αντλία φίλτρου, δειτε το εγχειριδιο της αντλιας φίλτρου Krystal Clear® και μετα πηγαინετε στο βημα.
- Πριν ξεκινήσετε να γεμίζετε με νερό την πισίνα, ελεγχτε οτι η βαλβιδα στο εσωτερικο της ειναι καλα κλεισμενη και το καπακι στην εξωτερικη πλευρα ειναι καλα βιδωμενο. Γεμιστε την πισίνα μεχρι 1 ιντσα (2,54 εκ.) και οχι παραπανω. Επειτα ελεγχτε εαν υπαρχει καποια αισθητη διαφορα στην κλιση της επιφανειας του πυθμενα.
ΣΗΜΑΝΤΙΚΟ: Η πισίνα δεν βρισκεται σε οριζοντιο δαπεδο, εαν το νερο μεσα στην πισίνα συγκεντρωνεται σε μια πλευρα της. Η εγκατασταση σε ανωμαλο εδαφος θα προκαλει κλιση της πισινας με αποτελεσμα τη διογκωση του υλικου στα πλευρικα τοιχωματα. Αν η πισίνα δεν ειναι εντελως επιπεδη, πρεπει να την αδειασετε, να ισοπεδωσετε το εδαφος και να την ξαναγεμισετε.
- Ξεκινήστε να ισιώνετε τα τσακίσματα (στην εσωτερική πλευρά της πισίνας), ασκώντας πίεση στα σημεία επαφής των εσωτερικών τοιχωμάτων της πισίνας με τον πυθμένα της. Η κρατήστε την πισίνα από την εξωτερική επιφάνεια του πυθμένα και τραβήξτε την προς τα έξω. Σε περίπτωση που ο πυθμένας προκαλεί τα τσακίσματα στην πισίνα, χρειάζονται δυο άτομα για να τον τραβήξουν και να τον βγάλουν προς τα έξω κι απο τις δυο πλευρες του ωστε να απομακρυνουν τις τσακισεις. Χρησιμοποιήστε την ορθά συναρμολογημένη σκάλα της πισίνας για να μπειτε και να βγείτε από την πισίνα, κατά τη διάρκεια της διαδικασίας. Επίσης, βεβαιωθείτε ότι όλα τα πόδια είναι κάθετα και κατακόρυφα προς το έδαφος.
- Το νερό μπορεί να φθασει ακριβως κατω απο την εσωτερικη γραμμη της μανικας συγκολλησης (βλ. σχεδίο 4).



ΣΥΝΤΗΡΗΣΗ ΠΙΣΙΝΑΣ & ΧΡΗΣΗ ΧΗΜΙΚΩΝ**⚠ ΠΡΟΣΟΧΗ****ΜΗΝ ΞΕΧΝΑΤΕ ΝΑ**

- Προστατέψτε όλους τους χρήστες της πισίνας από νοσήματα διασφαλίζοντας την καθαρότητα του νερού. Μην καταπίνετε το νερό της πισίνας και τηρείτε τους κανόνες υγιεινής.
- Διατηρείτε την πισίνα σας πεντακάθαρη. Πρέπει ανα πάσα στιγμή να μπορείτε να διακρίνετε τον πυθμένα της πισίνας όταν στεκεστέ στο εξωτερικό προστατευτικό της κιγκλιδώμα.
- Κρατήστε τα παιδιά μακριά από τα καλυμμάτα πισίνας ώστε να αποφυγουν περιπλοκή, πνιγμο ή άλλο σοβαρό τραυματισμό.

Συντήρηση νερού

Η διατήρηση της σωστής ισορροπίας του νερού είναι ο πιο σημαντικός παράγοντας για την μεγιστοποίηση της ζωής και της καλής οψής της πισίνας, καθώς και για την διασφάλιση καθαρού, υγιεινού, ασφαλούς νερού. Η σωστή τεχνική είναι σημαντική για την εξεταση του νερού. Συμβουλευτείτε τον ειδικό σας για χημικά, συνεργά για έλεγχο, και διαδικασίες ελέγχου.

Διαβάστε και ακολουθήστε τις οδηγίες που παρέχονται από τους παραγωγούς των χημικών παρασκευασμάτων.

1. Μην αφήνετε το χλωριο να έρθει σε επαφή με την πισίνα πριν αυτό έχει διαλυθεί τελείως. Χλωριο σε μορφή κοκκών ή ταμπλετας πρέπει να διαλύεται πρώτα μέσα σε κουβα με νερό. Ομοίως, υγρο χλωριο εάν τοποθετηθεί σε διάφορα σημεία της πισίνας, πρέπει αμέσως να διαλυθεί με το νερό.
2. Ποτέ μην ανακατεύεται τα χημικά, ριχνεται τα χημικά χωριστά στην πισίνα ανακατεύοντας κάθε φορά το νερό της.
3. Ειδικό δίχτυ πισίνας της INTEX και ειδική σκούπα της INTEX διατίθενται από τα καταστήματα και μπορούν να σας βοηθήσουν να διατηρήσετε την πισίνα σας καθαρή. Επικοινωνήσατε με καταστήματα που πωλούν πισίνες της INTEX για να σας δώσουν περισσότερες πληροφορίες.
4. Μην χρησιμοποιείτε νερό υπό πίεση για να καθαρίσετε την πισίνα.

⚠ ΠΡΟΣΟΧΗ

ΑΚΟΛΟΥΘΕΙΤΕ ΠΑΝΤΑ ΤΙΣ ΟΔΗΓΙΕΣ ΤΟΥ ΠΑΡΑΓΩΓΟΥ ΤΩΝ ΧΗΜΙΚΩΝ ΠΑΡΑΣΚΕΥΑΣΜΑΤΩΝ ΚΑΘΩΣ ΚΑΙ ΤΙΣ ΠΡΟΕΙΔΟΠΟΙΗΣΕΙΣ ΣΧΕΤΙΚΑ ΜΕ ΤΟΥΣ ΚΙΝΔΥΝΟΥΣ ΓΙΑ ΤΗΝ ΥΓΕΙΑ.

Μην συμπληρώνετε χημικά παρασκευάσματα στην πισίνα ενώ αυτή χρησιμοποιείται. Μπορεί να προκληθούν ερεθισμοί στο δέρμα και στα μάτια. Συμπυκνωμένα σκευάσματα χλωρίου μπορεί να προκαλέσουν ζημιές στην πισίνα. Σε καμία περίπτωση η εταιρίες Intex Recreational Corp., Intex Development Co. Ltd., Καθώς και οι συγγενικές τους εταιρίες, εξουσιοδοτημένοι αντιπροσωποί και κέντρα εξυπηρέτησης, λιανέμποροι ή υπάλληλοι, φέρουν υποχρέωση έναντι του αγοραστή ή οποιουδήποτε τρίτου προσώπου για εξοδα που μπορούν να προκληθούν από απώλεια του νερού της πισίνας, χημικών ουσιών ή ζημία σχετική με το νερό. **Κρατήστε ανταλλακτικά φίλτρα ευκαιρία. Αλλάξτε τα φίλτρα κάθε δυο εβδομάδες.** Προτείνουμε ένα φίλτρο Intex Krystal Clear® Αντλία Φίλτρου, να χρησιμοποιείται με όλες τις υπεργείες πισίνες μας.

ΕΝΤΟΝΗ ΒΡΟΧΟΠΤΩΣΗ: Προς αποφυγή προκλήσης φθοράς στην πισίνα, αδειάστε αμέσως το νερό της βροχής, καθώς ανξάνει τη στάθμη του νερού πάνω από το μέγιστο όριο.

ΠΡΟΕΤΟΙΜΑΣΙΕΣ ΕΝ ΟΨΕΙ ΧΕΙΜΩΝΑ

Ετοιμάστε την Πισίνα τυπου Πανω απο το Εδαφος για το χειμωνα

Στο τέλος της εποχής χρήσης της πισίνας μπορείτε να επιλέξετε την αποστράγγιση και αποσυναρμολόγηση της πισίνας για αποθήκευση ή να την αφήσετε συναρμολογημένη τηρώντας αυτές τις οδηγίες προετοιμασίας για το χειμώνα. Εάν παραμείνει συναρμολογημένη για το χειμώνα γίνεται εξοικονόμηση νερού, μειώνεται ο κίνδυνος ζημιάς στην επένδυση κατά την αποσυναρμολόγηση και εμποδίζεται ζημιά από πάγο στην πισίνα και στα αξεσουάρ της. Η αποσυναρμολόγηση και αποθήκευση απελευθερώνει το χώρο για άλλες χρήσεις.

Βήματα προετοιμασίας για το χειμώνα

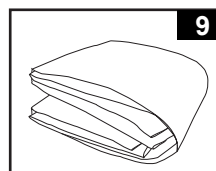
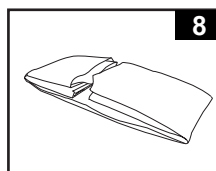
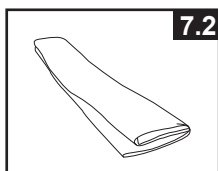
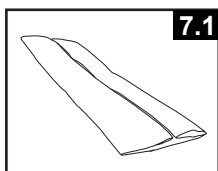
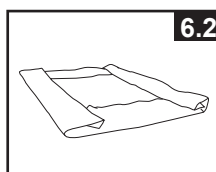
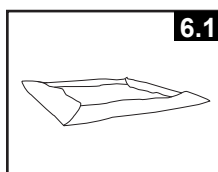
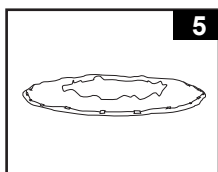
Πρώτα πρέπει να αποσυνδέσετε και αδειάσετε το σύστημα φιλτραρίσματος, αφαιρώντας τους εύκαμπτους σωλήνες, τη σκάλα και όλα τα αξεσουάρ από την πισίνα. Αποθηκεύστε τα σωστά όταν η θερμοκρασία πέσει κάτω από 0°C (32°F) ώστε να εμποδίσετε ζημιά από πάγο στην αντλία φίλτρου και στα αξεσουάρ. Προετοιμάστε την πισίνα για το χειμώνα ως εξής:

1. Φιλτράρετε και καθαρίστε σχολαστικά το νερό πισίνας και εξισορροπήστε τα χημικά της πισίνας. Αφήστε το καθαρό νερό στην πισίνα.
2. Απομακρύνετε οποιαδήποτε αξεσουάρ (όπως την απόχη, τη διάταξη ψεκασμού) τα οποία είναι προσαρτημένα στο συνδεδεμένο σύνδεσμο αποστράγγισης. Αντικαταστήστε εάν απαιτείται το πλέγμα αποστράγγισης. Βεβαιωθείτε πως όλα τα εξαρτήματα είναι καθαρά και απολύτως στεγνά, πριν την αποθήκευσή τους.
3. Τοποθετήστε τις τάπες εισόδου και εξόδου από το εσωτερικό της πισίνας με τις παρεχόμενες τάπες (10) ή κλείστε τις βαλβίδες εμβόλου.
4. Αφαιρέστε τη σκαλα (εαν υπάρχει) και αποθηκεύστε τη σε ασφαλές χώρο. Βεβαιωθείτε ότι η σκαλα έχει στεγνώσει καλά πριν την αποθήκευση.
5. Αφαιρέστε τους εύκαμπτους σωλήνες που συνδέουν την αντλία φίλτρου με την πισίνα.
6. Προσθεστε καταλληλα χημικα για συντηρηση κατα τη διαρκεια του χειμωνα. Συμβουλευθειτε τον τοπικο αντιπροσωπο της πισινας, καθώς οι διαφορετικές περιοχές διαφέρουν σε μεγάλο βαθμό.
7. Καλύψτε την πισίνα με ένα κάλυμμα πισίνας Intex ή με ένα χειμερινό κάλυμμα πισίνας από τον τοπικό έμπορο ειδών πισίνας. Ανάλογα με την ένταση των χειμερινών καιρικών συνθηκών συνιστάται να προσθέτετε ένα φουσκωτό μαξιλάρι στο κέντρο της πισίνας προτού προσθέσετε το κάλυμμα. Το μαξιλάρι πισίνας θα βοηθήσει στην απορρόφηση της διαστολής του νερού πισίνας εάν παγώσει και θα ελαττώσει την πίεση στο κάλυμμα από την συσσώρευση χιονιού.
ΣΗΜΑΝΤΙΚΟ: ΤΟ ΚΑΛΥΜΜΑ ΠΙΣΙΝΑΣ ΔΕΝ ΕΙΝΑΙ ΚΑΛΥΜΜΑ ΑΣΦΑΛΕΙΑΣ. Η ΕΠΕΝΔΥΣΗ ΠΙΣΙΝΑΣ ΜΠΟΡΕΙ ΝΑ ΣΚΛΗΡΥΝΕΙ ΟΤΑΝ Η ΘΕΡΜΟΚΡΑΣΙΑ ΠΕΣΕΙ ΚΑΤΩ ΤΟΥ 0°C (32°F) - ΠΟΤΕ ΜΗ ΧΤΥΠΑΤΕ ΜΕ ΚΑΝΕΝΑ ΤΡΟΠΟ ΤΗΝ ΕΠΕΝΔΥΣΗ ΠΙΣΙΝΑΣ.
8. Καθαρίστε και αποστραγγίστε την αντλία, το εσωτερικό του φίλτρου και τους εύκαμπτους σωλήνες. Αφαιρέστε και απορριψτε τις παλιες κεφαλες φίλτρου (εχετε διαθεσιμη μια ανταλλακτικη κεφαλη για την επομενη σεζον).
9. Μεταφέρετε την αντλία φίλτρου και τα αξεσουάρ σε εσωτερικό χώρο και αποθηκεύστε τα σε έναν ασφαλή και στεγνό χώρο, κατά προτίμηση μεταξύ 0 βαθμών Κελσίου (32 βαθμών Φαρενάιτ) και 40 βαθμών Κελσίου (104 βαθμών Φαρενάιτ).

ΜΑΚΡΟΧΡΟΝΙΑ ΑΠΟΘΗΚΕΥΣΗ & ΑΠΟΣΤΡΑΓΓΙΣΗ

Εάν σχεδιάζετε να μην χρησιμοποιήσετε την πισίνα για παρατεταμένη χρονική περίοδο----για να απελευθερώσετε χώρο, μετακινήστε για να αποφύγετε επικίνδυνες καιρικές συνθήκες, κ.λπ. ----τηρήστε τις κατωτέρω οδηγίες για την αποστράγγιση της πισίνας σας και οργανώστε την μακροχρόνια αποθήκευση.

1. Συμβουλευτείτε τους νόμους στην περιοχή σας για συγκεκριμένες οδηγίες που αφορούν την απομακρυνση του νερου της πισίνας.
2. Ελεγχτε οτι η ταπα αποστραγγισης νερου μεσα στην πισίνα ειναι σωστα στη θεση της.
3. Βγαλτε το καλυμμα απο την βαλβιδα που βρισκεται στο εξωτερικο τοιχωμα της πισίνας.
4. Εισαγετε την ακρη του λαστιχου ποτισματος στον πατενταρισμενο προσαρμογα (1).
5. Τοποθετηστε την αλλη ακρη του σωληνα στην περιοχη που θα αδειασει με ασφαλεια το νερο μακρια απο το σπιτι.
6. Συνδεστε τον προσαρμογα λαστιχου στην βαλβιδα αποχετευσης. **ΣΗΜΕΙΩΣΗ: Η υποδοχη του λαστιχου θα ανοιξει την βαλβιδα αποστραγγισης της πισίνας και το νερο θα αρχισει να αδειαζει αμεσως.**
7. Μόλις σταματήσει την αποστράγγιση το νερό, ανασηκώστε την πισίνα από την αντίθετη πλευρά, έτσι ώστε να αποστραγγιστεί και το υπόλοιπο νερό, προκειμένου να αδειάσει εντελώς η πισίνα.
8. Αποσυνδέστε το λαστιχο οταν αδειασει εντελως η πισίνα.
9. Επανατοποθετηστε την βαλβιδα στην εσωτερικη μερια της πισίνας για να την αποθηκευσετε.
10. Επανατοποθετηστε την βαλβιδα στην εξωτερικη μερια της πισίνας.
11. Ξεφουσκωστε τελειως τον δακτυλιο που βρισκεται στο επανω μερος της πισίνας και απομακρυνετε ολες τα υδραυλικα εξαρτηματα που προμηθευν την πισίνα με νερο.
12. Βεβαιωθείτε οτι η πισίνα μαζί με όλα τα επιμερους αξεσουαρ ειναι απολυτως στεγνα πριν την διπλωσετε, αφηστε τα κατω απο τον ηλιο για μια ωρα (βλεπε σχεδιο 5). Ριξτε ταλκ για να μην κολλησει το βινυλιο και για να απορροφησει τυχον νερο που δεν καταφερατε να αφαιρεσετε.
13. Σχηματιστε ενα τετραγωνο. Αρχιζοντας απο την μια πλευρα, διπλωστε το ενα εκτο πανω απο τον εαυτο του δυο φορες. Καντε το ιδιο και στην απεναντι πλευρα (βλεπε σχεδιο 6.1 & 6.2).
14. Αφου εχετε σχηματισει δυο διπλωμενες πλευρες, διπλωστε την μια πανω στην αλλη σαν να κλεινατε ενα βιβλιο (βλεπε σχεδιο 7.1 & 7.2).
15. Διπλωστε τις δυο ακρες στη μεση (βλεπε σχεδιο 8).
16. Διπλωστε το ενα επανω στο αλλο, σα να κλεινατε ενα βιβλιο και συμπιεστε την επενδυση (βλεπε σχεδιο 9).
17. Αποθηκεύστε με ασφάλεια την άδεια πισίνα κατά τέτοιο τρόπο ώστε να μην συγκεντρώνεται νερό από βροχή ή άλλη πηγή και για να εμποδίσετε να την φυσήσει μακριά δυνατός αέρας. Αποθηκευστε την επενδυση και τα εξαρτηματα σε στεγνο αποθηκευτικο χωρο, ελεγχομενης θερμοκρασιας μεταξυ 32 βαθμων Φαρεναιτ (0 βαθμων Κελσιου) και 104 βαθμων Φαρεναιτ (40 βαθμων Κελσιου).
18. Το κουτι της συσκευασιας μπορει να χρησιμοποιηθει για την αποθηκευση.



ΓΕΝΙΚΕΣ ΟΔΗΓΙΕΣ ΑΣΦΑΛΕΙΑΣ

Οι δραστηριότητες στο νερό είναι εξίσου χαρούμενες και θεραπευτικές. Ωστόσο, εγκυμονούν κίνδυνοι τραυματισμού και θανάτου. Για να μειώσετε τον βαθμό κινδύνου για τραυματισμό, διαβάστε και ακολουθήστε όλες τις οδηγίες και προειδοποιήσεις του προϊόντος, της συσκευασίας και των ειδικών φυλλαδίων μέσα στη συσκευασία. Μην ξεχνάτε όμως, πως οι προειδοποιήσεις για το προϊόν, οι οδηγίες και οι κανονισμοί ασφαλείας, καλύπτουν μόνο μερικούς από τους συνηθισμένους κινδύνους που σχετίζονται με τις δραστηριότητες στο νερό και δεν καλύπτουν πλες τις περιπτώσεις κινδύνου.

Για περαιτέρω προφυλάξεις, εξοικειωθείτε με τις παρακάτω γενικές οδηγίες, καθώς και με οδηγίες που παρέχονται από εθνικούς οργανισμούς ασφαλείας:

- Απαιτήστε συνεχή επιβλεψη. Ένας αρμόδιος ενήλικας θα πρέπει να οριστεί ως «ναυαγοσώστης» ή επιβλέπων, ειδικά όταν τα παιδιά βρίσκονται μέσα ή γύρω από την πισίνα.
- Μαθετε κολυμπι.
- Μαθετε να παρεχετε τεχνητη αναπνοη και πρωτες βοηθειες.
- Ενημερωστε οποιονδηποτε επιβλεπει τα παιδια σας για τους πιθανους κινδυνους στην πισινα και για την χρηση μετρων προστασιας οπως ασφαλισμενες πορτες, εμποδια κτλ.
- Εκπαιδευστε τα παιδια για το τι πρεπει να κανουν σε περιπτωση αναγκης.
- Παντοτε χρησιμοποιηστε την κοινή λογική και καλή κρίση όταν απολαμβάνετε οποιαδήποτε δραστηριότητα στο νερό.
- Επιβλεψτε, επιβλεψτε, επιβλεψτε.

ΛΥΣΗ ΠΡΟΒΛΗΜΑΤΩΝ

ΠΡΟΒΛΗΜΑΤΑ	ΠΕΡΙΓΡΑΦΗ	ΑΙΤΙΑ	ΕΠΙΛΥΣΗ
ΑΛΓΗ / ΕΙΔΟΣ ΘΥΚΙΩΝ	<ul style="list-style-type: none"> • Πρασινωπα νερα. • Πρασινα η' μαυρα στιγματα πανω στο υλικο της πισινας. • Το υλικο της πισινας ειναι γλιστερο και/η' ειναι δυσσομο. 	<ul style="list-style-type: none"> • Το επιπεδο του χλωριου και το pH θελουν προσαρμογη. 	<ul style="list-style-type: none"> • Υπερ-χλωριωση αναταρασσοντας το νερο. Αποκατασταση του δεικτη pH στο σωστο επιπεδο κατα την συμβουλη ενος ειδικου για πισινες. • Χρησιμοποιηστε μια αναρροφητικη αεραντλια για τον πατο της πισινας. • Διατηρειτε το σωστο επιπεδο χλωριωσης.
ΧΡΩΜΑΤΙΣΜΕΝΟ ΝΕΡΟ	<ul style="list-style-type: none"> • Το νερο γινεται μπλε, καφε, η μαυρο οταν γινεται επεξεργασια με χλωριο. 	<ul style="list-style-type: none"> • Χαλκος, σιδηρος και μαγνησιο οξειδωνονται απο το χλωριο που προστεθηκε. 	<ul style="list-style-type: none"> • Προσαρμοστε το υψος του pH στο σωστο επιπεδο. • Να λειτουργει το φιλτρο μεχρι να καθαρισει το νερο. • Συχνη αντικατασταση του φιλτρου.
ΑΙΩΡΗΜΑΤΑ ΣΤΟ ΝΕΡΟ	<ul style="list-style-type: none"> • Το χρωμα του νερου ειναι θαμπο η' γαλακτωδες. 	<ul style="list-style-type: none"> • "Σκληροτητα" νερου η οποια προκληθηκε λογω του αυξημενου δεικτη pH. • Το ποσοστο χλωριου ειναι χαμηλο. • Υπαρξη ξενων αντικειμενων στο νερο. 	<ul style="list-style-type: none"> • Διορθωστε τον δεικτη pH. Συμβουλευειτε τον εμπορο σας για την επεξεργασια του νερου. • Ελεγχτε το επιπεδο χλωριου στο νερο. • Καθαριστε η' αντικαταστητε το φιλτρο.
ΤΟ ΕΠΙΠΕΔΟ ΤΟΥ ΝΕΡΟΥ ΣΥΝΕΧΩΣ ΚΑΤΕΒΑΙΝΕΙ	<ul style="list-style-type: none"> • Το επιπεδο νερου ειναι χαμηλοτερο απο την προηγουμενη μερα. 	<ul style="list-style-type: none"> • Σκισιμο η' τρυπα στο υλικο της πισινας. 	<ul style="list-style-type: none"> • Επισκευαστε με το κιτ επισκευης. • Σφιχτε τις βαλβιδες με το χειρι. • Αντικαταστητε τις μανικες.
ΒΡΩΜΙΕΣ ΣΤΟ ΠΑΤΟ ΤΗΣ ΠΙΣΙΝΑΣ	<ul style="list-style-type: none"> • Σκονη η αμμος στο πατωμα της πισινας. 	<ul style="list-style-type: none"> • Υπερβολικη χρηση, μεγαλος αριθμος εισοδων-εξοδων απο την πισινα. 	<ul style="list-style-type: none"> • Χρησιμοποιηστε την ειδικη σκουπα της INTEX για το καθαρισμο του δαπεδου.
ΦΕΡΤΑ ΥΛΙΚΑ ΣΤΗΝ ΕΠΙΦΑΝΕΙΑ	<ul style="list-style-type: none"> • Φυλλα, προσθετα αντικειμενα κτλ. 	<ul style="list-style-type: none"> • Η πισινα βρισκεται πολυ κοντα σε δεντρα. 	<ul style="list-style-type: none"> • Χρησιμοποιηστε τον καθαριστη της INTEX.

ΠΕΡΙΟΡΙΣΜΕΝΗ ΕΓΓΥΗΣΗ

Η πισίνα έχει κατασκευαστεί χρησιμοποιώντας υλικά εξαιρετικής ποιότητας από εξειδικευμένο εργατικό δυναμικό. Όλα τα προϊόντα Intex έχουν επιθεωρηθεί λεπτομερώς και όταν αποχωρούν από το εργοστάσιο έχουν πιστοποιηθεί ότι δεν είναι ελαττωματικά. Η Περιορισμένη Εγγύηση ισχύει μόνο για την Πισίνα.

Η παρούσα περιορισμένη εγγύηση λειτουργεί συμπληρωματικά, όχι ως υποκατάστατο των νόμιμων σας δικαιωμάτων σας και ένδικων μέσων. Σε περίπτωση που η παρούσα εγγύηση είναι ασύμβατη με τα νόμιμα δικαιώματά σας, τα δικαιώματά σας υπερισχύουν της εγγύησης. Για παράδειγμα, η νομοθεσία για τους καταναλωτές στη Ευρωπαϊκή Ένωση σας παρέχει αποκλειστικά δικαιώματα εγγύησης, επιπλέον της κάλυψης που σας παρέχει η παρούσα περιορισμένη εγγύηση. Για περισσότερες πληροφορίες, σχετικά με τη νομοθεσία για τους καταναλωτές στην ΕΕ, μπορείτε να επισκεφθείτε το δικτυακό τόπο του Ευρωπαϊκού Κέντρου Καταναλωτών στη διεύθυνση: http://ec.europa.eu/consumers/ecc/contact_en/htm.

Οι διατάξεις τις παρούσας Περιορισμένης Εγγύησης ισχύουν μόνο για τον αρχικό αγοραστή και δεν είναι μεταβιβάσιμες. Η Περιορισμένη εγγύηση ισχύει για την χρονική περίοδο που αναφέρεται κατωτέρω από την τελευταία ημερομηνία της αρχικής αγοράς χονδρικής ή της παράδοσης. Φυλάξτε την απόδειξη με αυτό το εγχειρίδιο, καθώς αποτελεί αποδεικτικό της αγοράς και πρέπει να συνοδεύει τυχόν αξιώσεις εγγύησης. Σε διαφορετική περίπτωση η Περιορισμένη Εγγύηση χάνει την ισχύ της.

Εγγύηση επένδυσης πισίνας και σκελετού – 1 χρόνος

Σε περίπτωση που εντοπίσετε κάποιο ελάττωμα, κατά τη διάρκεια της περιόδου Πισίνας INTEX της εγγύησης, παρακαλείσθε να επικοινωνήσετε με το αντίστοιχο Κέντρο Σέρβις της Intex, το οποίο περιλαμβάνεται στο ξεχωριστό φυλλάδιο «Εξουσιοδοτημένα Κέντρα Σέρβις». Εφόσον το είδος επιστραφεί, σύμφωνα με τις οδηγίες του Κέντρου Σέρβις της Intex, το Κέντρο Σέρβις θα το επιθεωρήσει για να διαπιστώσει την ισχύ της απαίτησης. Εφόσον το είδος καλύπτεται από τις διατάξεις της εγγύησης, αυτό θα επισκευαστεί ή θα αντικατασταθεί, με όμοιο ήσυμβατό είδος (υπόκειται στη διακριτική ευχέρεια της Intex) χωρίς χρέωση για εσάς.

Εκτός από την παρούσα εγγύηση και άλλα νόμιμα δικαιώματα που ισχύουν στη χώρα σας, δεν υφίστανται άλλες έμμεσες εγγυήσεις. Στο μέτρο που είναι πιθανό στη χώρα σας, η Intex δεν μπορεί να θεωρηθεί σε καμία υπόλογη απέναντι σε εσάς ή σε τρίτους για άμεσες ή έμμεσες συνέπειες που προκύπτουν από τη χρήση του/της Πισίνας INTEX, ή από ενέργειες των συνεργατών και υπαλλήλων της Intex (συμπεριλαμβανομένης της κατασκευής του προϊόντος). Ορισμένες χώρες ή δικαιοδοσίες δεν επιτρέπουν την εξαίρεση ή τον περιορισμό συμπωματικών ή παρεπόμενων ζημιών, έτσι ο παραπάνω περιορισμός ενδέχεται να μην ισχύει για εσάς.

Σας παρακαλούμε να λάβετε υπόψη σας πως η παρούσα περιορισμένη εγγύηση δεν ισχύει στις ακόλουθες περιπτώσεις:

- Εάν το Πισίνας INTEX υπόκειται σε αμέλεια, ακατάλληλη χρήση ή εφαρμογή, ατύχημα, ακατάλληλη λειτουργία, ακατάλληλη συντήρηση ή αποθήκευση.
- Εάν η πισίνα της Intex υπόκειται σε ζημιά υπό συνθήκες που δεν εμπίπτουν στον έλεγχο της Intex, συμπεριλαμβανομένων, ωστόσο μη περιορισμένων σε τρυπήματα, σκισίματα, διάβρωση, τυπική φθορά, ρήξη και βλάβη που προκαλείται από την έκθεση σε φωτιά, πλημμύρα, παγετό, βροχή ή άλλες εξωτερικές περιβαλλοντικές δυνάμεις.
- Για τμήματα και εξαρτήματα που δεν πωλούνται από την Intex, και/ή.
- Για μη εξουσιοδοτημένες τροποποιήσεις, επισκευές ή αποσυναρμολόγηση του/της Πισίνας INTEX από οποιονδήποτε άλλον εκτός από το προσωπικό του Κέντρου Εξυπηρέτησης της Intex.

Οι δαπάνες που σχετίζονται με απώλεια υδάτων από την πισίνα, χημικά προϊόντα ή πρόκληση ζημιών από νερό δεν καλύπτονται από την παρούσα εγγύηση. Η παρούσα εγγύηση δεν καλύπτει τραυματισμούς ή ζημιές σε περιουσίες ή άτομα.

Διαβάστε προσεκτικά το εγχειρίδιο χρήστη και τηρείτε τις οδηγίες ορθής χρήσης και συντήρησης της Πισίνας INTEX. Επιθεωρείτε πάντοτε το προϊόν, πριν από τη χρήση. Η Περιορισμένη Εγγύηση ενδέχεται να ακυρωθεί, εάν δεν τηρηθούν οι οδηγίες.